



DOORS  
SLIDING AND HINGED DOORS



SICIS®  
HOME COLLECTION

La porta rappresenta un passaggio simbolico tra differenti spazi e momenti, un'opportunità di attraversare nuovi confini e scoprire qualcosa di nuovo. Non un semplice elemento strutturale, bensì un elemento che diventa arredo, fondendosi nell'insieme e al tempo stesso diventandone il protagonista dal carattere raffinato e unico.

Per questo abbiamo arricchito la nostra collezione di porte con riflessi luminosi, misteriose trasparenze, audaci cromie, dando vita a percorsi suggestivi e sensoriali che incantano e stupiscono.

*The door represents a symbolic passage between different spaces and moments, an opportunity to cross new boundaries and discover something new.*

*It's not just a structural element, but one that becomes furniture, blending into the whole while at the same time becoming the protagonist with refined and unique character.*

*For this reason, we have enriched our collection of doors with luminous reflections, mysterious transparencies, bold colours, creating suggestive and sensory paths that enchant and amaze.*



## INDEX

|  |    |
|--|----|
| <b>FRAME SLIDING DOOR</b>                            | 6  |
| <b>Installazione/Installation</b>                    | 16 |
| <b>Calcoli dimensionali/Dimensional calculations</b> | 18 |
| <b>Binari a parete/Wall Rails</b>                    | 30 |
| <b>Binari ad incasso/Recessed rails</b>              | 32 |
| <b>FRAME HINGED DOOR</b>                             | 36 |
| <b>Installazione/Installation</b>                    | 40 |
| <b>FRAME 180° DOOR</b>                               | 42 |
| <b>Installazione/Installation</b>                    | 44 |
| <b>LUXURY FRAME ACCESSORY</b>                        | 46 |
| <b>Posizionamento maniglie/Placement and size</b>    | 60 |
| <b>INFINITY SLIDING DOOR</b>                         | 62 |
| <b>Installazione/Installation</b>                    | 70 |
| <b>Calcoli dimensionali/Dimensional calculations</b> | 71 |
| <b>Combinazioni/Combinations</b>                     | 72 |
| <b>AVAILABLE FINISHES</b>                            | 74 |
| <b>LASTRE/SLABS</b>                                  | 75 |
| <b>Vetrite Electric Marble</b>                       | 75 |
| <b>Vetrite Gem Glass</b>                             | 76 |
| <b>Vetrite Sight</b>                                 | 80 |
| <b>Vetrite OniGem</b>                                | 82 |
| <b>Vetrite News</b>                                  | 83 |
| <b>Vetrite Glass</b>                                 | 84 |



## FRAME SLIDING DOOR

Essenziale e dalle linee pulite, Frame Sliding Door è la soluzione ad ante scorrevoli pensata per i grandi e piccoli ambienti. Il profilo in alluminio esalta l'eleganza delle lastre Vetrite, con colori a scelta fra i quasi 200 in collezione. Un sistema che prevede varie soluzioni d'installazione, garantendo ampia libertà progettuale.

*Essential and clean-lined, Frame Sliding Door is the sliding door solution designed for large and small spaces. The aluminum profile enhances the elegance of Vetrite panels, allowing a choice of almost 200 colours in the collection. The system offers various installation options, ensuring ample design freedom.*



**FRAME SLIDING DOOR**  
Porta scorrevole

**Telaio** / Frame: Champagne Lucido, Polished Champagne  
**Lastra di Vetro** / Glass slab: Vetrite Geometric Concrete  
**Dimensioni pannelli porta** / Door panel dimensions: L:117 x H:293 cm / W:46 <sup>1/8</sup>" x H:115 <sup>3/8</sup>"







**FRAME SLIDING DOOR**  
Porta scorrevole

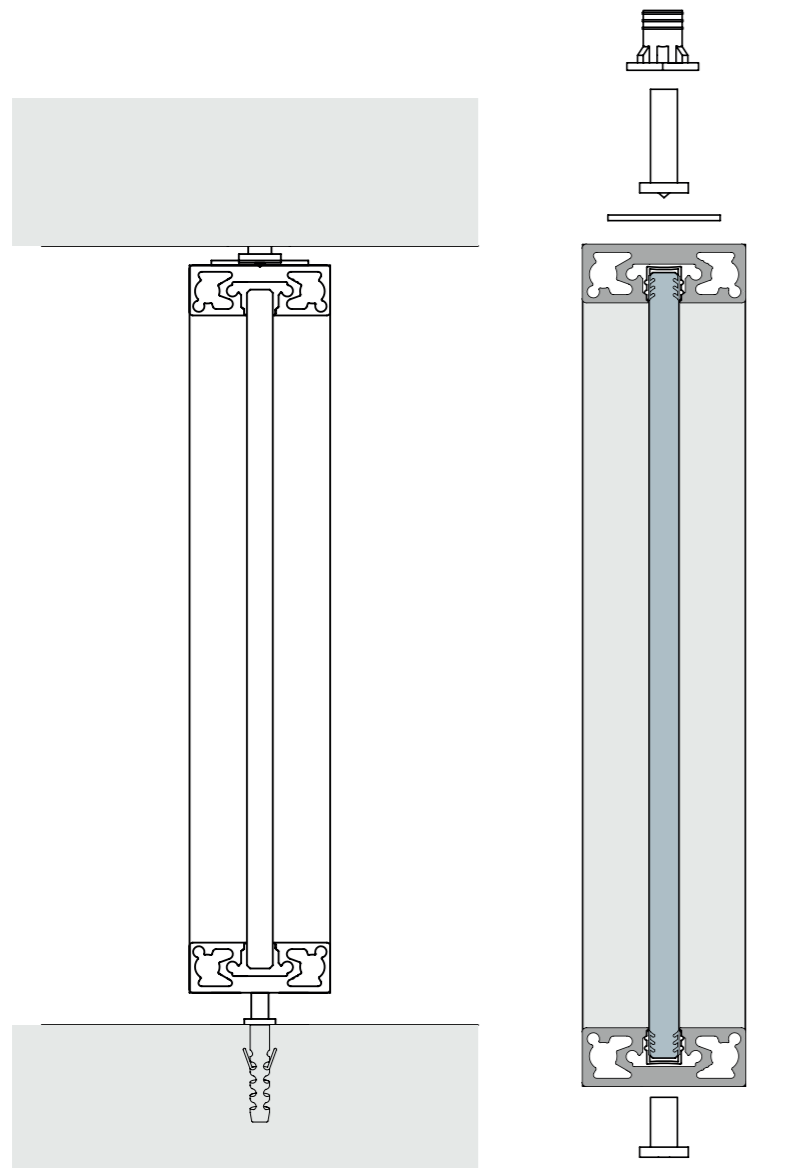


**FRAME SLIDING DOOR**  
Porta scorrevole



PORTE SCORREVOLI CON BINARIO INCASSATO A SOFFITTO  
SLIDING DOORS WITH RECESSED CEILING TRACK

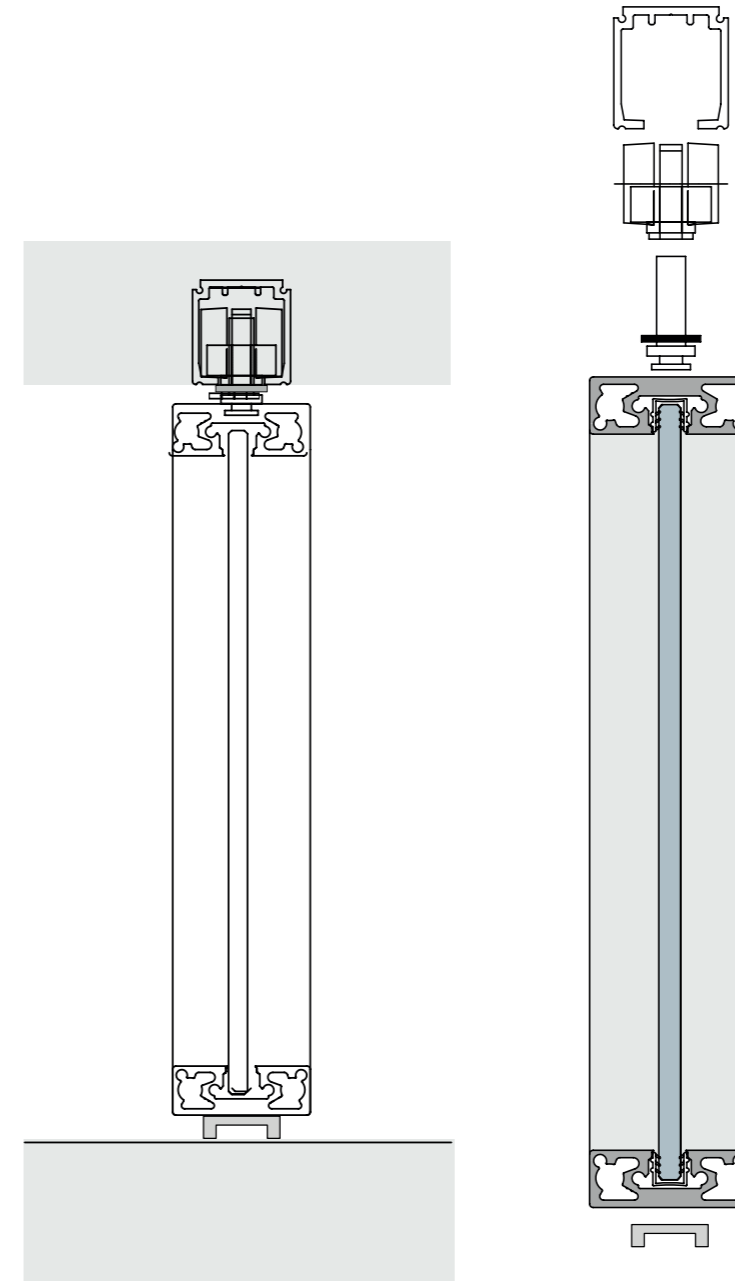
FRAME SLIDING DOOR  
Porta scorrevole



INSTALLAZIONE PORTA FISSA  
FIXED DOOR INSTALLATION

- \_1 fondello  
*threaded insert*
- \_2 perno di aggancio  
*threaded pin*
- \_3 piastra anti sganciamento  
*safety metal plate*
- \_4 vetro porta  
*door glass*
- \_5 elemento di fissaggio a terra con distanziali  
*floor fixing hardware with spacer*

FRAME SLIDING DOOR  
Porta scorrevole

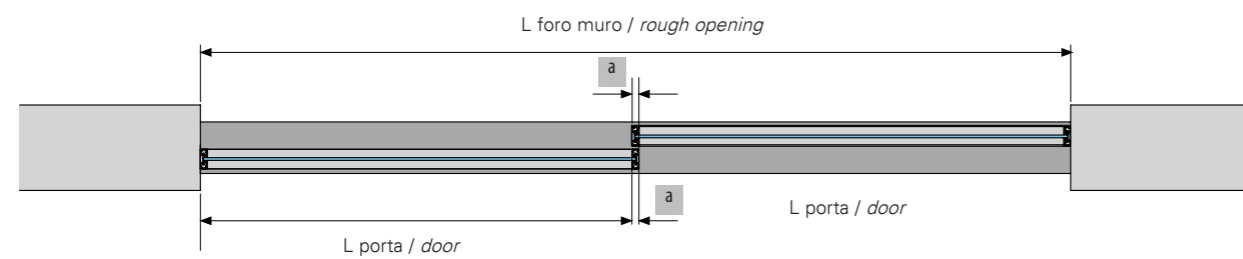


INSTALLAZIONE PORTA SCORREVOLE SU BINARIO INCASSATO A SOFFITTO  
SLIDING DOOR INSTALLATION ON A RECESSED CEILING TRACK

- \_1 binario  
*track*
- \_2 carrello  
*trolley*
- \_3 perno di aggancio  
*threaded pin*
- \_4 vetro porta  
*door glass*
- \_5 guida inferiore  
*door guide*

FRAME SLIDING DOOR  
Porta scorrevole

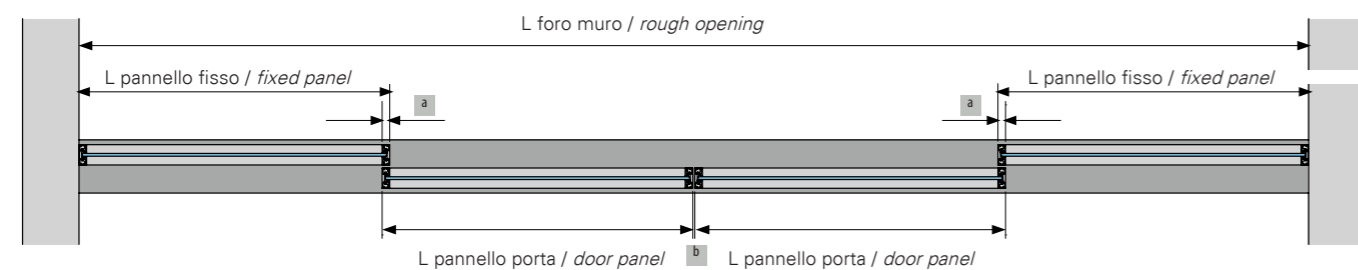
BINARIO INTERNO AL FORO MURO CON 2 PANNELLI PORTA SU DUE VIE  
DOUBLE CEILING TRACK INSTALLED INSIDE THE ROUGH OPENING WITH 2 SLIDING DOOR



a sormonto/overlapping = 15,5mm

$$L \text{ pannello porta/door panel} = (L \text{ foro muro/rough opening} + (a) ) / 2$$

BINARIO INTERNO A FORO MURO CON 2 PANNELLI FISSI E 2 SCORREVOLI SU UNA VIA  
SINGLE CEILING TRACK INSTALLED INSIDE THE ROUGH OPENING WITH 2 FIXED DOOR PANELS AND 2 SLIDING DOORS



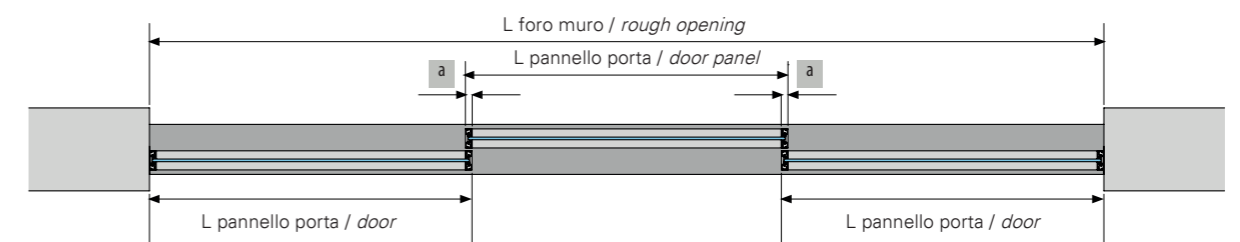
a sormonto/overlapping = 15,5mm

b aria tra pannelli affiancati scorrevoli/spacebetween doors = 4 mm

$$L \text{ pannello porta/door} = [L \text{ foro muro/rough opening} + ( \text{---} \times 2 - \text{---} )] / 4$$

FRAME SLIDING DOOR  
Porta scorrevole

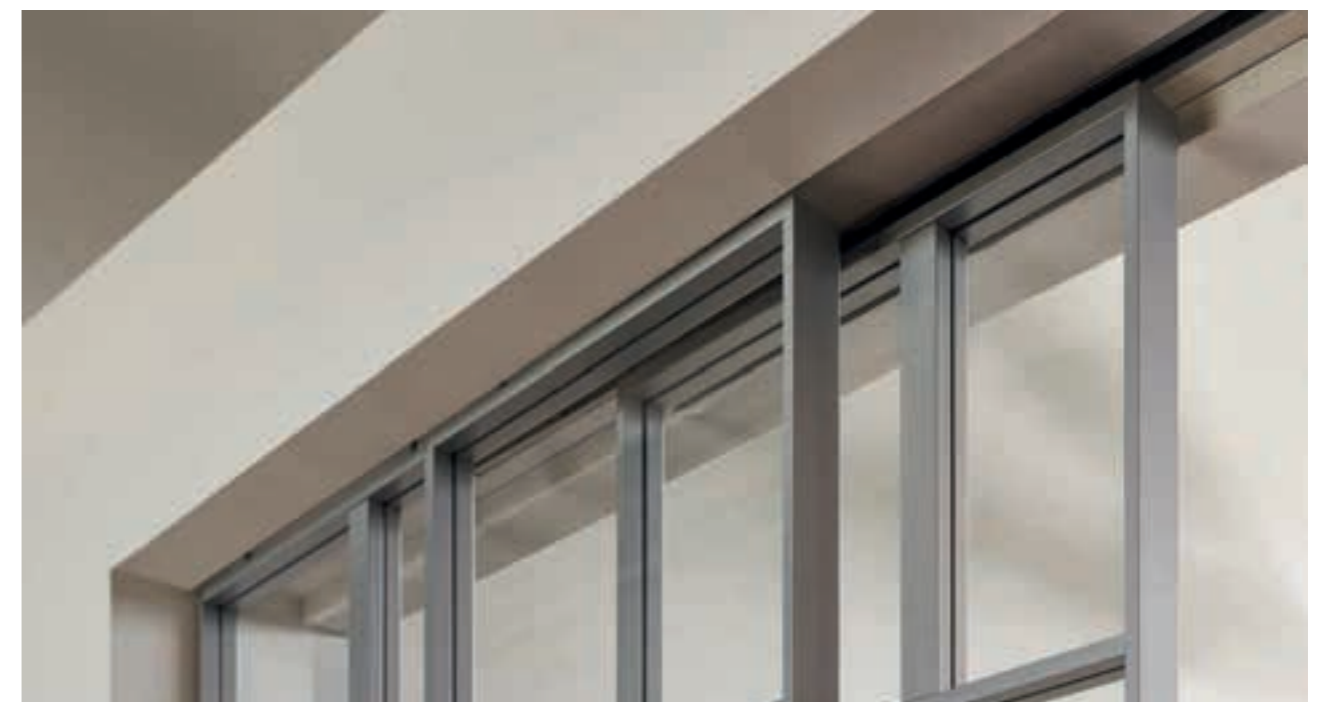
BINARIO INTERNO AL FORO MURO CON 3 PANNELLI PORTA SU DUE VIE  
DOUBLE CEILING TRACK INSTALLED INSIDE THE ROUGH OPENING WITH 3 SLIDING DOORS



a sormonto/overlapping = 15,5mm

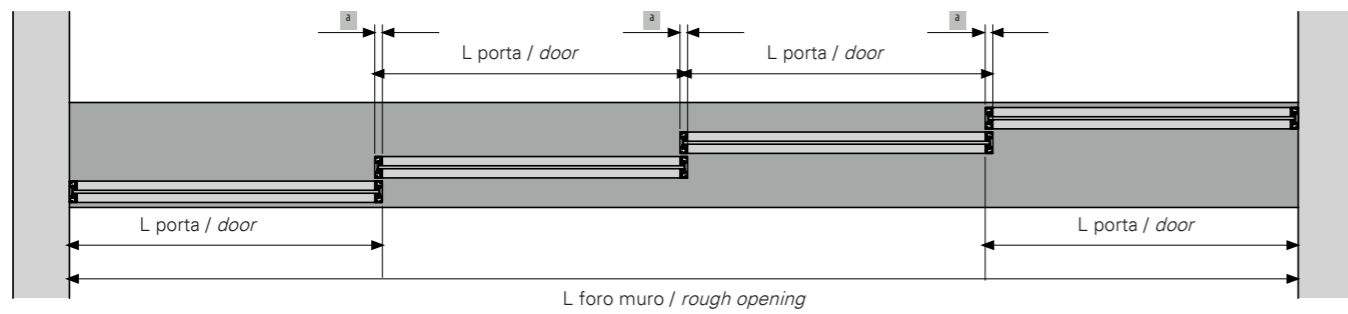
$$L \text{ pannello porta/door} = [L \text{ foro muro/rough opening} + (a \times 2)] / 3$$

Binario interno al foro muro con 2 pannelli fissi e 2 scorrevoli su una via  
Single ceiling track installed inside the rough opening with 2 fixed door panels and 2 sliding doors



FRAME SLIDING DOOR  
Porta scorrevole

BINARIO INTERNO AL FORO MURO CON 4 PANNELLI SCORREVOLI SU QUATTRO VIE  
FOUR WAYS CEILING TRACK INSTALLED INSIDE THE ROUGH OPENING WITH 4 SLIDING DOORS

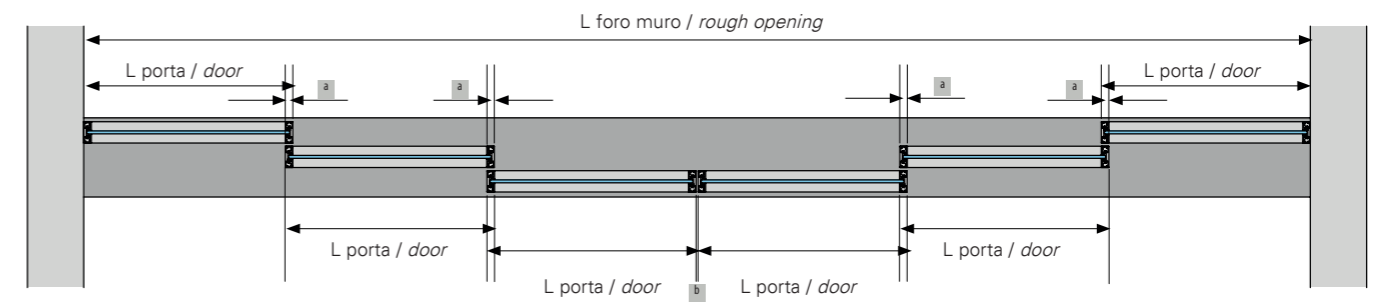


**a** sormonto/*overlapping* = 15,5mm

$$L \text{ pannello porta/door} = [L \text{ foro muro/rough opening} + (a \times 3)]/4$$

FRAME SLIDING DOOR  
Porta scorrevole

BINARIO INTERNO AL FORO MURO CON 2 PANNELLI FISSI E 4 PANNELLI SCORREVOLI SU TRE VIE  
THREE WAYS CEILING TRACK INSTALLED INSIDE THE ROUGH OPENING WITH 4 SLIDING DOORS



**a** sormonto/*overlapping* = 15,5mm

**b** aria tra pannelli affiancati scorrevoli/*space between doors* = 4 mm

$$L \text{ pannello porta} = [L \text{ foro muro} + (a \times 4 - b)]/6$$



FRAME SLIDING DOOR  
Porta scorrevole

**Telaio** / Frame: Champagne lucido, Polished Champagne  
**Lastra di Vetro** / Glass slab: Mantle Azul  
**Dimensioni pannelli porta** / Door panel dimensions: su richiesta, on request



MATT FINISH



AL



FRAME SLIDING DOOR  
Porta scorrevole

**Telaio**/ Frame: Finitura Opaca, Matt Finish **AL**  
**Lastra di Vetro**/ Glass slab: Vetro Float, Float Glass **NT**  
**Maniglia**/ Door pull: **Herringbone** dim. W:48xD:40xH:80/ W:19"xD:15 3/4"xH:31 1/2"

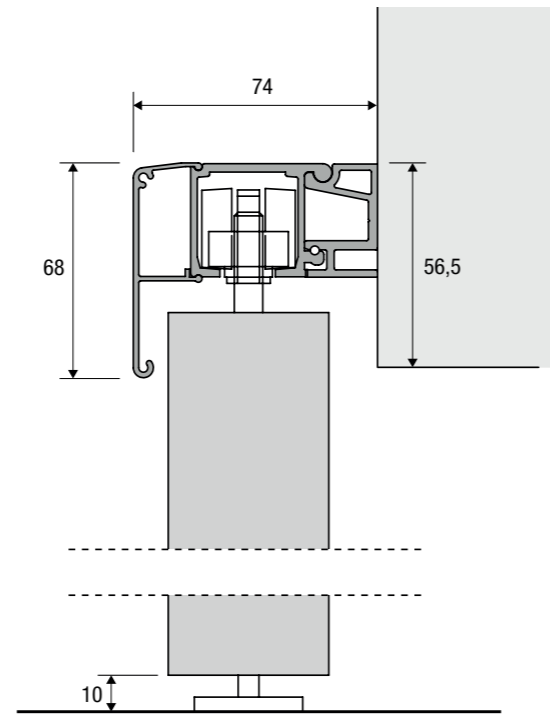




FRAME SLIDING DOOR  
Porta scorrevole

BINARIO SINGOLO  
SINGLE TRACK

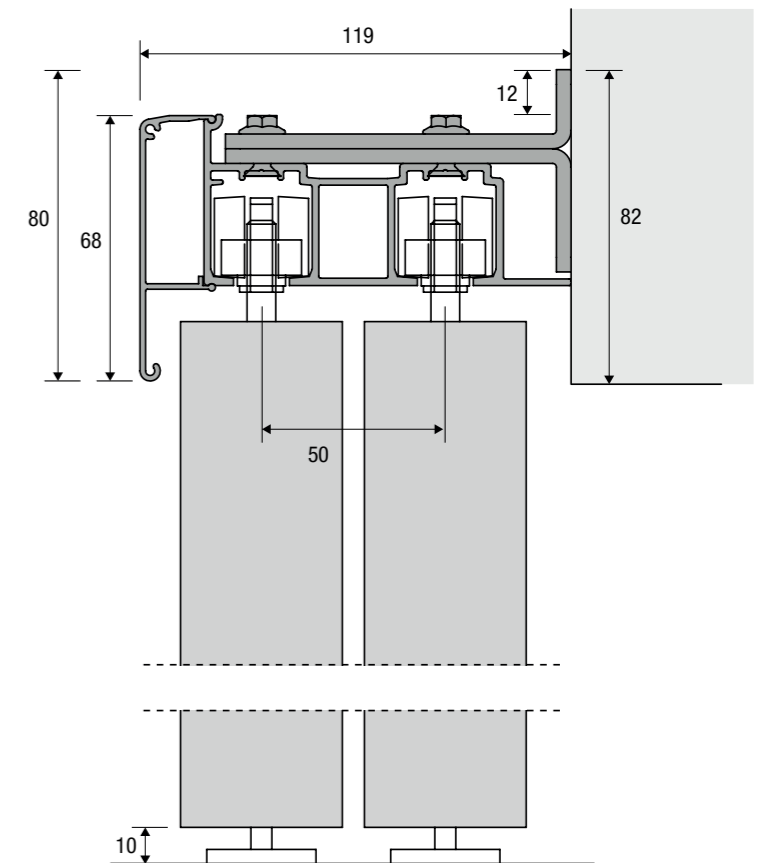
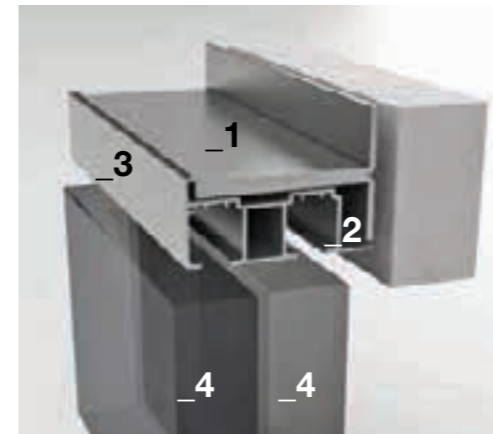
- 1 - elemento di fissaggio a parete/ fixing frame
- 2 - binario di scorrimento/ track
- 3 - copri binario/ track covering
- 4 - pannello porta con telaio alluminio e vetro sp. 6/8mm/ door with aluminium frame and 6/8mm glass



FRAME SLIDING DOOR  
Porta scorrevole

BINARIO DOPPIO  
DOUBLE TRACK

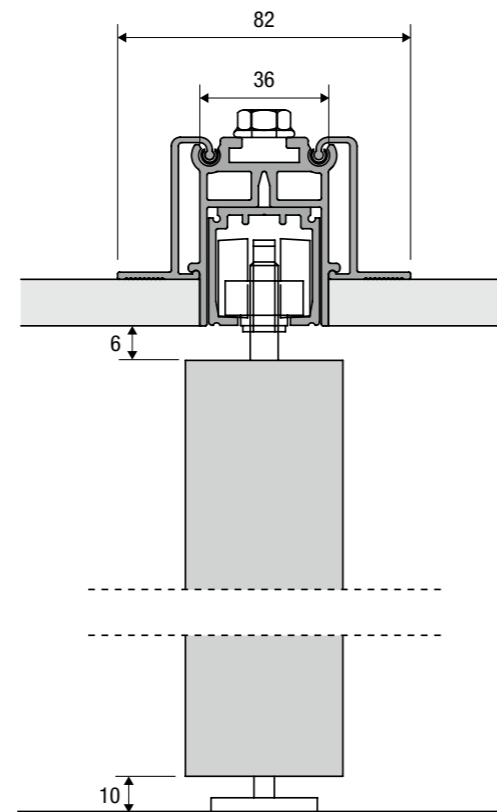
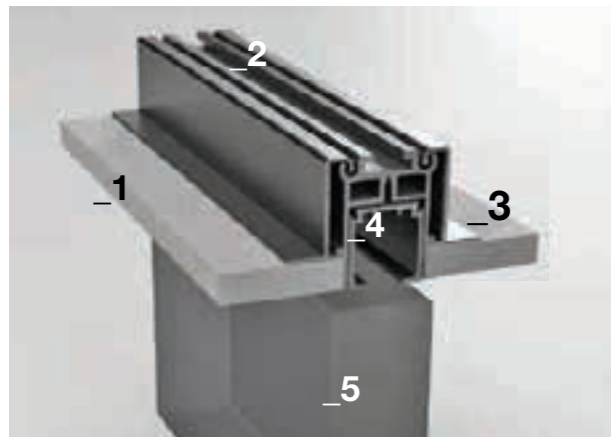
- 1 - elemento di fissaggio a parete/ fixing frame
- 2 - binario di scorrimento/ track
- 3 - copri binario/ track covering
- 4 - pannello porta con telaio alluminio e vetro sp. 6/8mm/ door with aluminium frame and 6/8mm glass



FRAME SLIDING DOOR  
Porta scorrevole

BINARIO A 1 VIA  
1-WAY TRACK

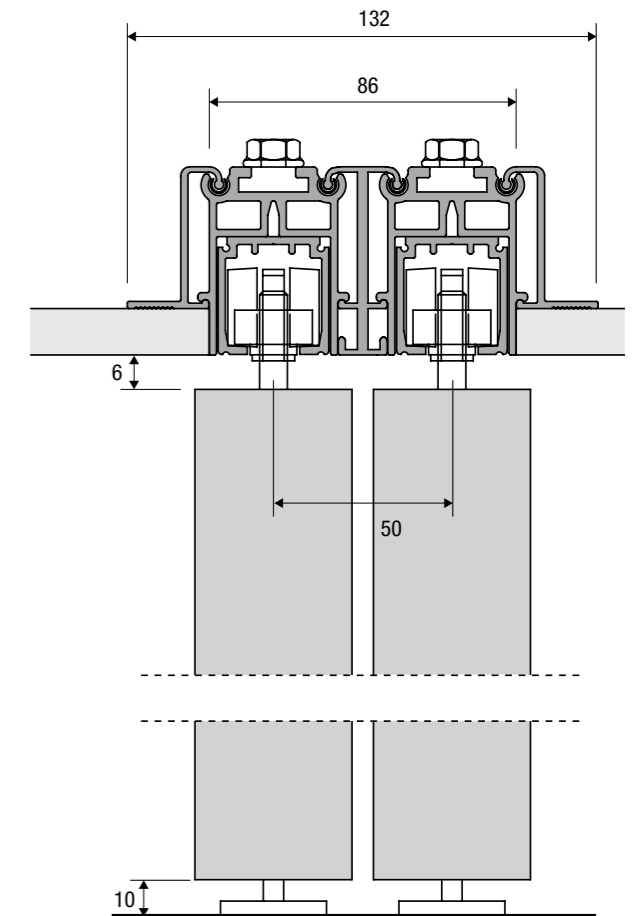
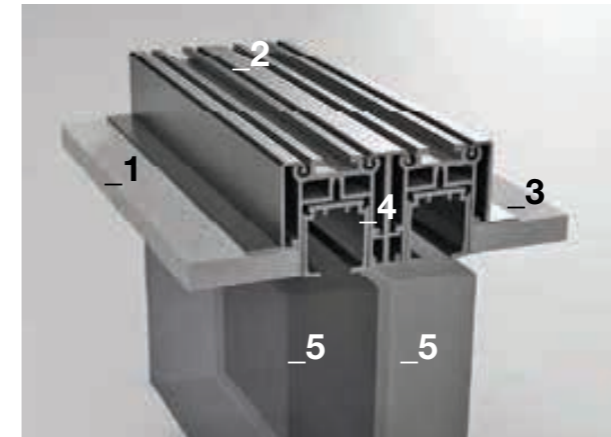
- 1/3 elementi a sostegno cartongesso/ *hidden frame for plaster slabs installation*
- 2 - elemento per fissaggio a soffitto/ *frame detail for pendant bars application*
- 4 - binario scorrimento/ *track*
- 5 - pannello porta con telaio alluminio e vetro sp. 6mm/8mm/ *door with aluminium frame and 6mm/8mm glass*



FRAME SLIDING DOOR  
Porta scorrevole

BINARIO A 2 VIE  
2 WAYS TRACK

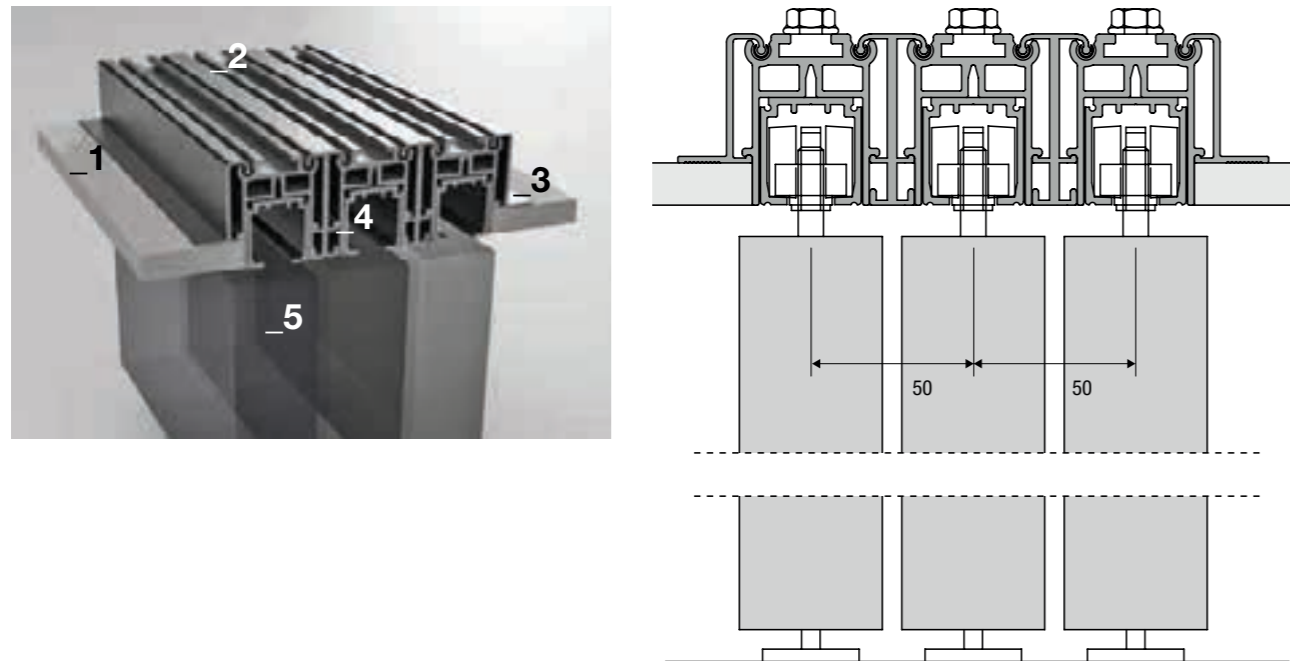
- 1/3 elementi a sostegno cartongesso/ *hidden frame for plaster slabs installation*
- 2 - elemento per fissaggio a soffitto/ *frame detail for pendant bars application*
- 4 - binario scorrimento/ *track*
- 5 - pannello porta con telaio alluminio e vetro sp. 6/8mm/ *door with aluminium frame and 6/8mm glass*



FRAME SLIDING DOOR  
Porta scorrevole

BINARIO A 3 VIE  
3 WAYS TRACK

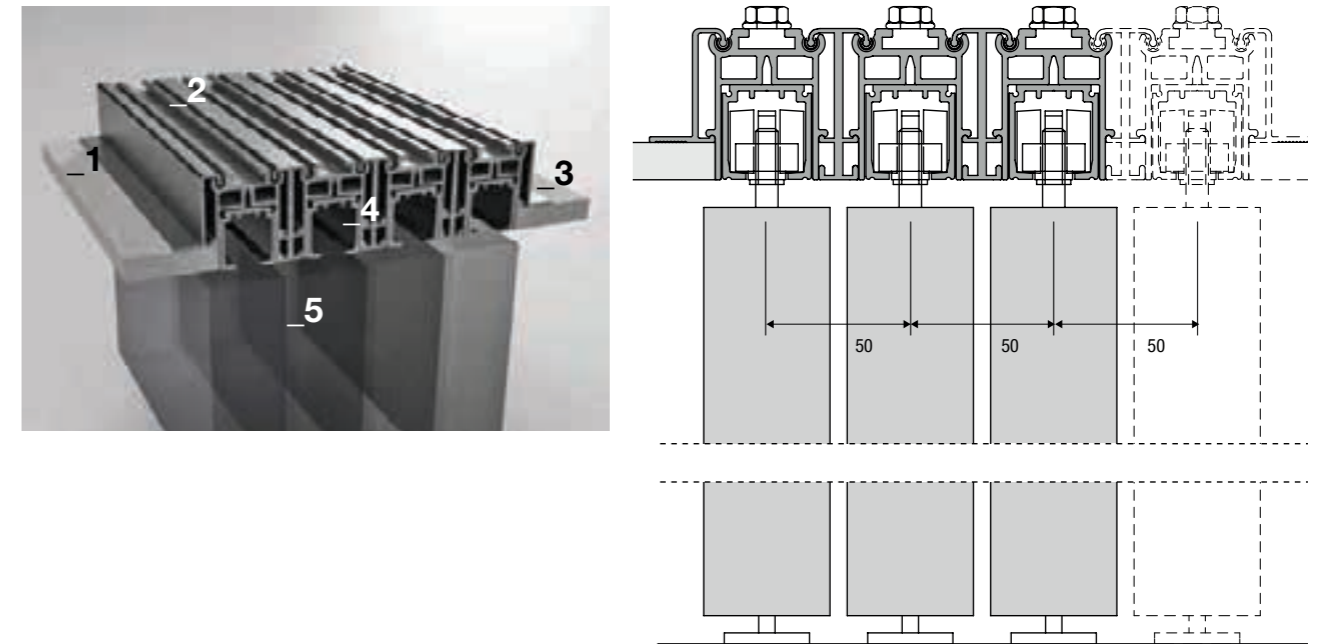
- 1/3 elementi a sostegno cartongesso/ hidden frame for plaster slabs installation
- 2 - elemento per fissaggio a soffitto/ frame detail for pendant bars application
- 4 - binario scorrimento/ track
- 5 - pannello porta con telaio alluminio e vetro sp. 6/8mm/ door with aluminium frame and 6/8mm glass



FRAME SLIDING DOOR  
Porta scorrevole

BINARIO DA 4 E OLTRE  
4 WAYS TRACK

- 1/3 elementi a sostegno cartongesso/ hidden frame for plaster slabs installation
- 2 - elemento per fissaggio a soffitto/ frame detail for pendant bars application
- 4 - binario scorrimento/ track
- 5 - pannello porta con telaio alluminio e vetro sp. 6/8mm/ door with aluminium frame and 6/8mm glass





## FRAME HINGED DOOR

Frame Hinged Door riflette un gusto moderno e ricco di personalità. Il sottile profilo strutturale in alluminio incornicia la lastra in Vetrite, e la maniglia contribuisce a dare un ulteriore tocco di personalizzazione a questa porta a battente.

*Frame Hinged Door reflects a modern and personality-rich taste.*

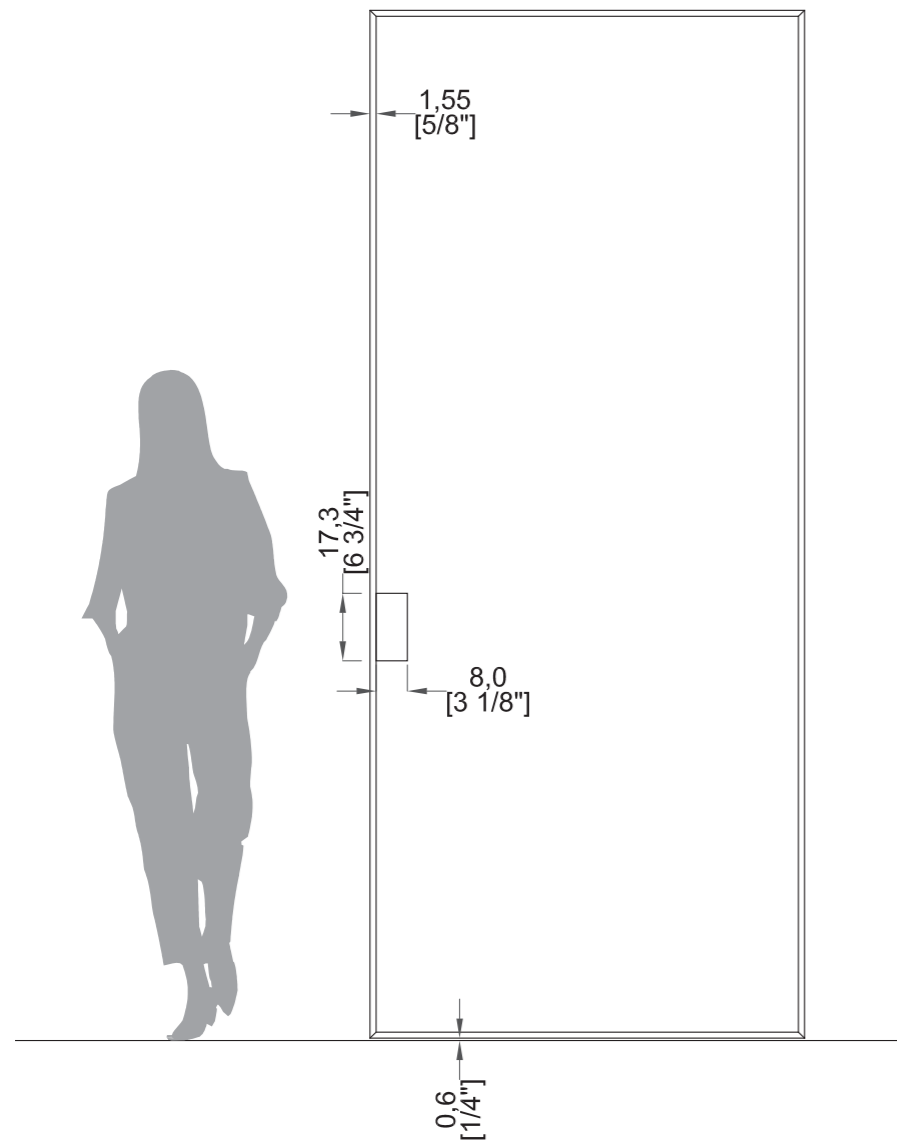
*The thin aluminum structural profile frames the Vetrite panel, and the handle contributes to giving this hinged door an additional touch of personalization.*

FRAME HINGED DOOR  
Porta battente

**Finitura**/ Finish: Champagne lucido, polished Champagne  
**Contro Telaio**/ Structural door frame: bianco opaco, white matt  
**Maniglia**/ Door pull: **Aston**  
**Lastra di Vetro**/ Glass slab: Gem Glass Canyon bifacciale

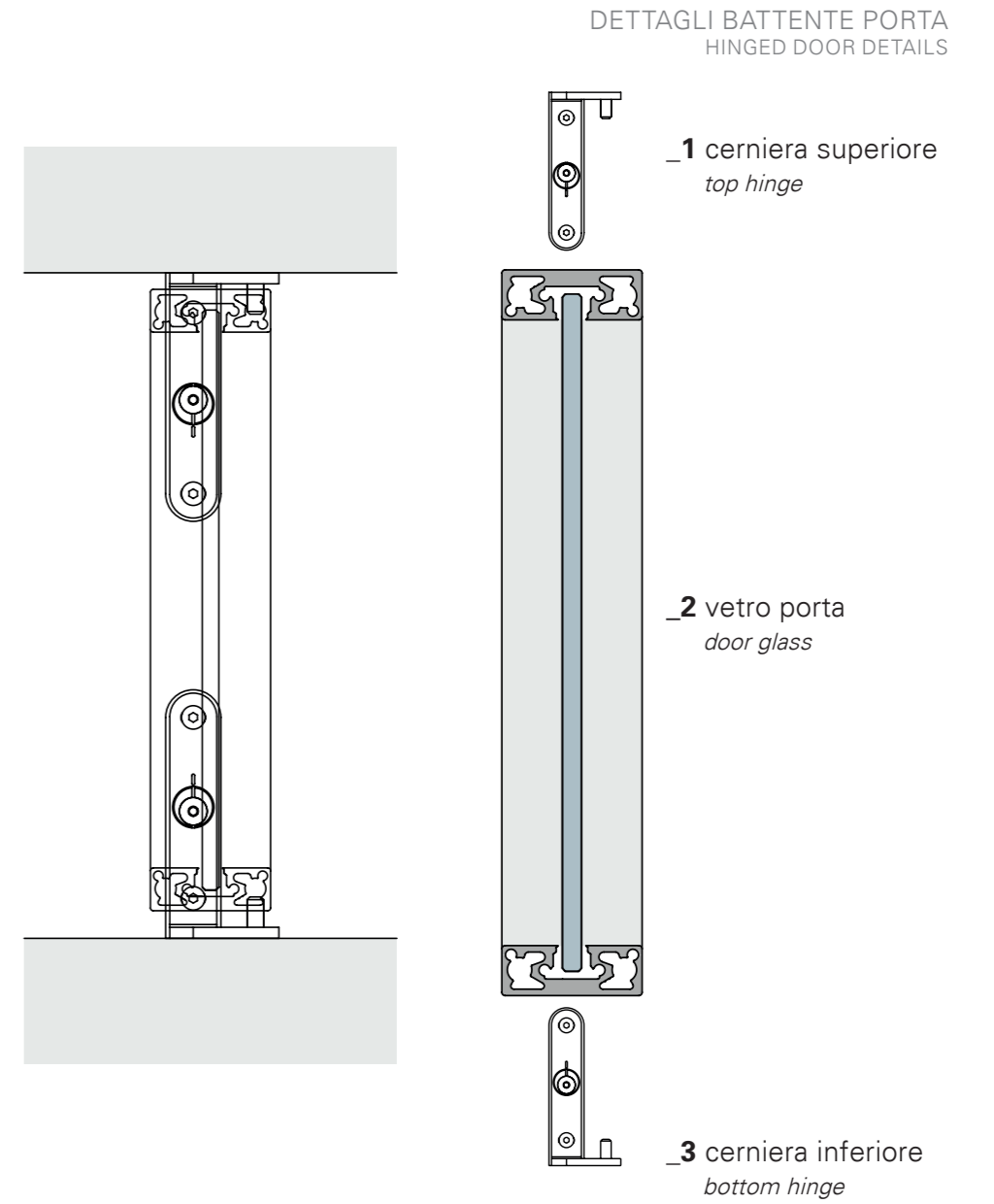


FRAME HINGED DOOR  
Porta battente



PORTA BATTENTE  
HINGED DOOR

FRAME HINGED DOOR  
Porta battente



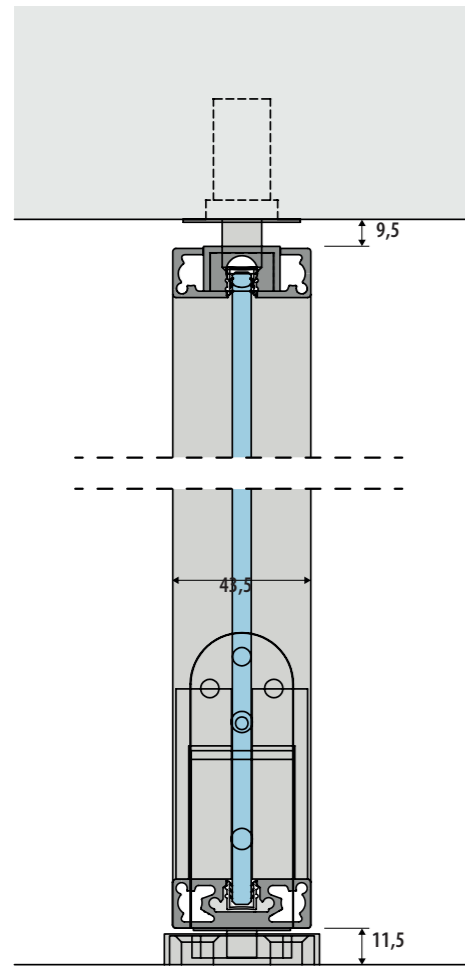


## FRAME 180° DOOR

Riprendendo lo stile e le linee della versione Hinged, Frame 180° Door aggiunge la possibilità di apertura bi-direzionale a spinta, rendendola perfetta per le zone ad alto passaggio. Le finiture del telaio in alluminio, così come la scelta della lastra Vetrite, consentono innumerevoli combinazioni che si adattano a qualsiasi stile.

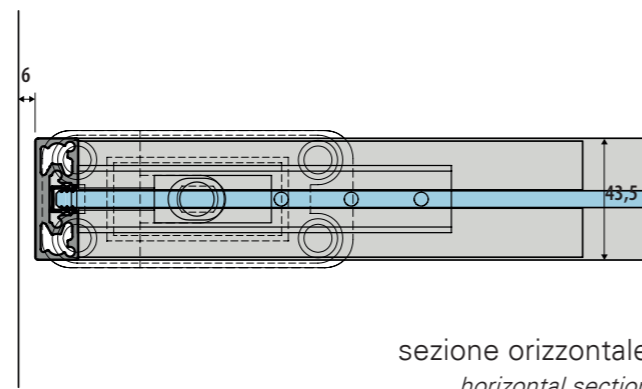
*Taking the style and lines of the Hinged version, Frame 180° Door adds the possibility of bi-directional push opening, making it perfect for high-transition areas. The finishes of the aluminum frame, as well as the choice of Vetrite panel, allow for countless combinations that can adapt to any style.*

**FRAME 180° DOOR**  
Porta va e viene / Pivot door



sezione verticale  
vertical section

FRAME 180° DETTAGLIO  
FRAME 180° DETAIL



sezione orizzontale  
horizontal section

**FRAME 180° DOOR**  
Porta va e viene / Pivot door



**Telaio/ Frame: 180°**  
**Finitura/ Finish:** Finitura bronzo opaco, Matt bronze finish  
**Lastra di Vetro/ Glass slab:** Vetro bronzo, Bronze glass





## LUXURY FRAME ACCESSORY

Luxury Frame è un'opzione di stile aggiuntiva che si applica a qualsiasi porta della collezione Frame.

Il reticolo geometrico di profili in alluminio conferisce ulteriore eleganza al design, rendendo il sistema divisorio l'elemento scenografico centrale dell'ambiente.

*Luxury Frame is an additional stylish option that can be applied to any door in the Frame collection.*

*The geometric grid of aluminum profiles adds further elegance to the design, making the dividing system the central scenic element of the environment.*









CH PLSH

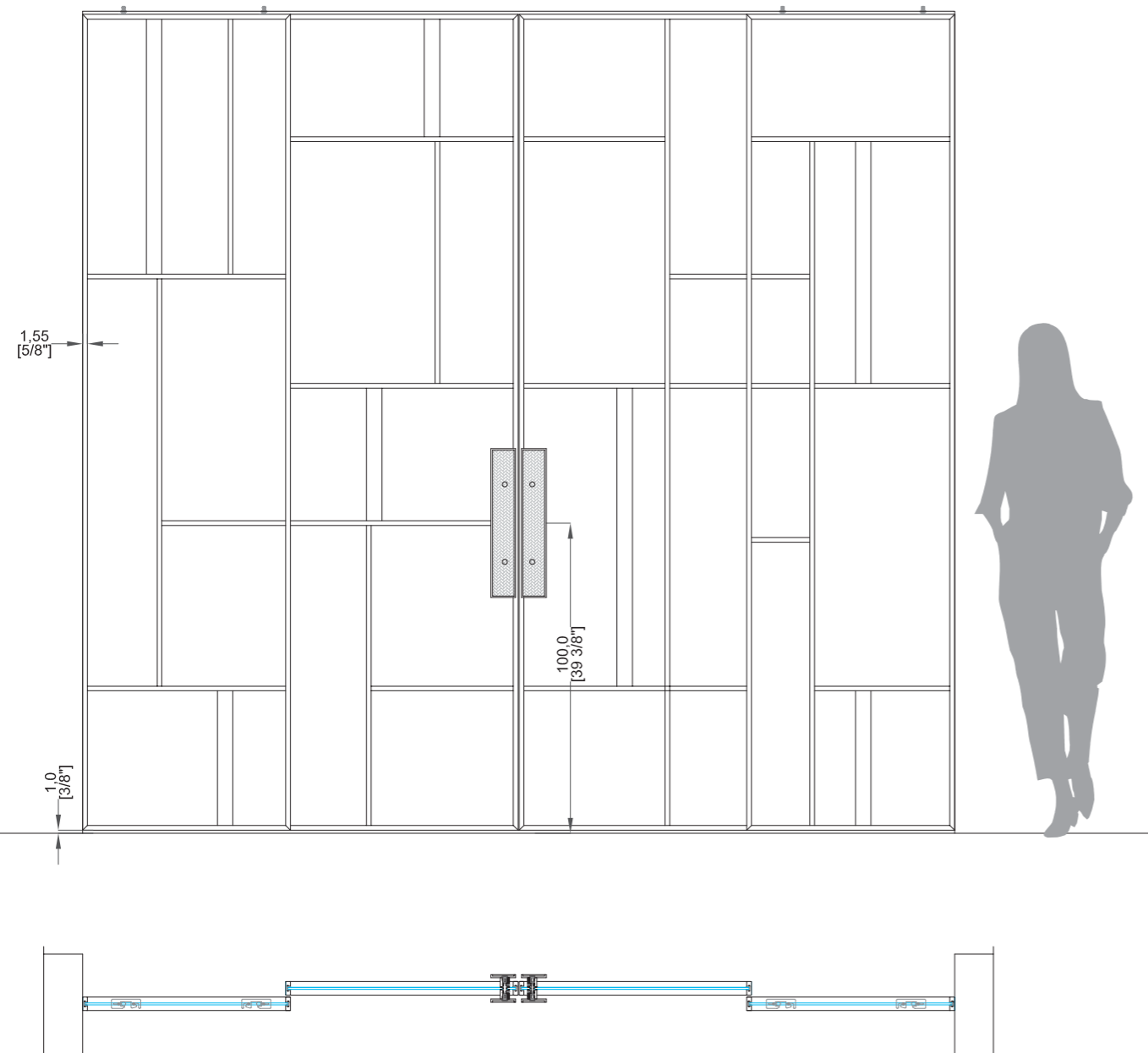






FRAME SLIDING DOOR  
Porta scorrevole

**Telaio/** Frame: Champagne lucido, Polished Champagne  
**Maniglia/** Door pull: **Herringbone** dim. W:48xD:40xH:80 / W:19"xD:15 3/4"xH:31 1/2"  
**Lastra di Vetro/** Glass slab: Vetrite Metal Mesh  
**Dimensione/** Dimension: pannello fisso, fixed panel: L:67xH:263 cm/ L:26 3/8"x H:103 1/2"  
**Dimensione/** Dimension: pannello porta, door panel: L:74.9xH:263 cm/ L:29 1/2"xH:103 1/2"







## INFINITY SLIDING DOOR

Infinity è il sistema di porte in vetro scorrevoli a scomparsa fatto per conquistare. La struttura dell'anta, montata su binario incassato, permette la scelta di due diverse lastre per l'interno e l'esterno, consentendo a Infinity di rispecchiare l'estetica di due ambienti completamente diversi.

*Infinity is the sliding glass door system designed to seduce. The door structure, mounted on a recessed track, allows to choose two different panels for the interior and exterior, giving Infinity the chance to reflect the aesthetics of two completely different environments.*





**FRAME SLIDING DOOR**  
Porta scorrevole

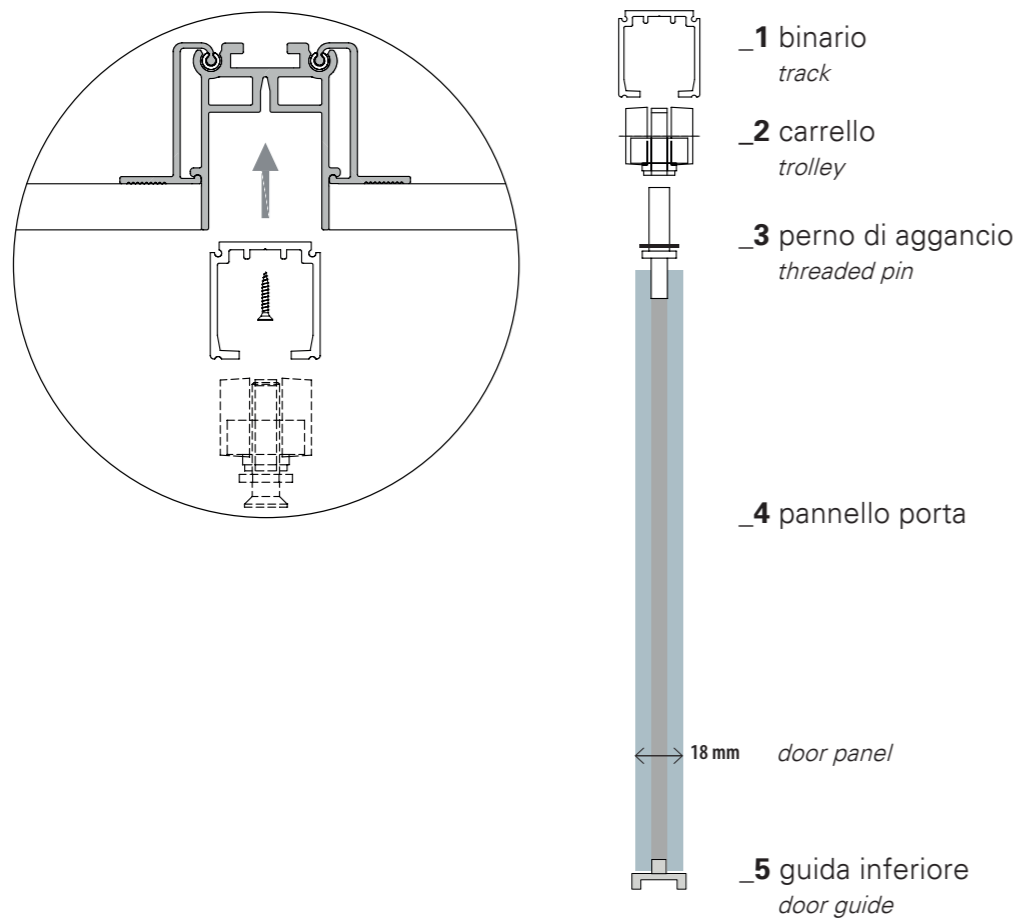


FRAME SLIDING DOOR  
Porta scorrevole

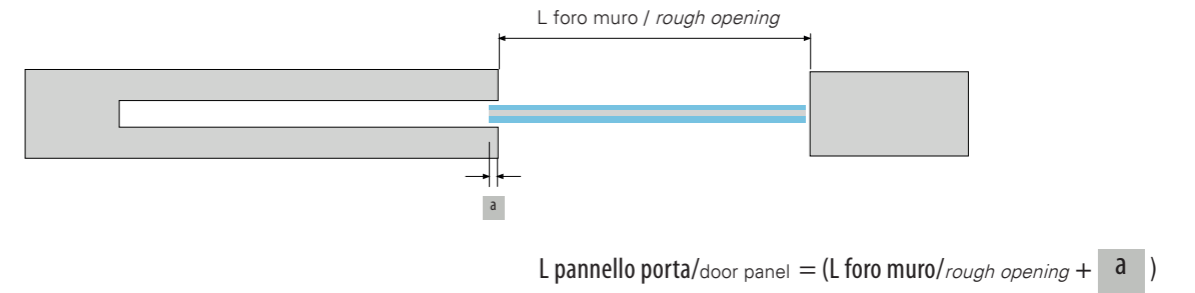
**Lastra di Vetro**/ Glass slab: OniGem Petroleum  
**Dimensione**/ Dimension: W:100 x D:0,18 x H: 292cm  
**Maniglia**/ Door pull: **Infinity** finitura Champagne opaco/ matt Champagne finish  
**Profilo in battuta finitura Champagne opaco**/ Rebate profile in matt Champagne finish



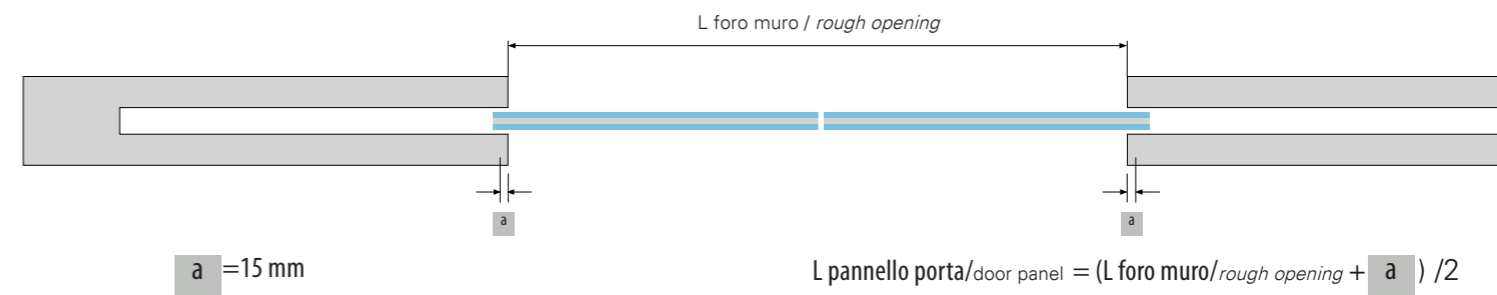
INSTALLAZIONE PORTA SCORREVOLE SU BINARIO INCASSATO A SOFFITTO  
SLIDING DOOR INSTALLATION ON A RECESSED CEILING TRACK



1 PANNELLO SCORREVOLE SU UNA VIA  
SINGLE CEILING TRACK FOR ONE POCKET DOOR



2 PANNELLI SCORREVOLI SU UNA VIA  
SINGLE CEILING TRACK FOR A DOUBLE POCKET DOOR



FINITURE ED ACCESSORI  
FINISHES AND ACCESSORIES

|                    | FINITURA MATT | FINITURA POLISHED | FINITURA ACCESSORIO LUXURY MATT | FINITURA ACCESSORIO LUXURY POLISHED | SERRATURA | CONTROTELAIO | MANIGLIE FISSE | MANIGLIE TECNICHE | MANIGLIE INCOLLATE |
|--------------------|---------------|-------------------|---------------------------------|-------------------------------------|-----------|--------------|----------------|-------------------|--------------------|
| FRAME SLIDING DOOR | *             | *                 | *                               | *                                   |           |              | *              |                   | *                  |
| FRAME HINGED DOOR  | *             | *                 | *                               | *                                   | *         | *            | *              | *                 |                    |
| FRAME 180° DOOR    | *             | *                 | *                               | *                                   | *         | * *          | *              | *                 | * *                |
| INFINITY DOOR      | *             | *                 |                                 |                                     |           |              | *              |                   | *                  |

\* Solo in caso di serratura  
\* With lock only

DIMENSIONE VETRI  
GLASS SLAB DIMENSION

|                        | ALTEZZA DA<br>2.150 a 3.000 mm | LARGHEZZA<br>da 500 a 1.200 mm | LARGHEZZA<br>da 1.201 a 1.500 mm |
|------------------------|--------------------------------|--------------------------------|----------------------------------|
| VETRITE<br>sp.9,2 mm   | *                              | *                              |                                  |
| GEM GLASS<br>sp.9,2 mm | *                              | *                              | *                                |
| ONYGEM<br>sp.9,2 mm    | *                              | *                              | *                                |
| SIGH<br>sp.9,2 mm      | *                              | *                              | *                                |
| VETRO FLOAT<br>sp.6 mm | *                              | *                              | *                                |



6 LASTRE ELECTRIC MARBLE / 6 LASTRE ELECTRIC MARBLE

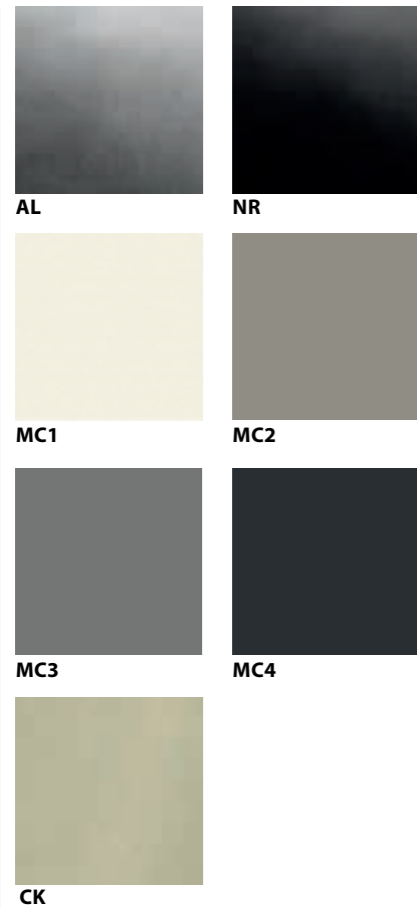
**VETRITE®**  
Electric Marble

Una creazione esclusiva di SICIS. La collezione è costituita da 6 lastre con tonalità metallizzate energiche che possono dare unicità a qualsiasi ambiente.

*An exclusive collection by SICIS. The collection consists of 6 slabs with energetic metallic shades that can give uniqueness to any space.*

FINITURE TELAIO DI ALLUMINIO  
ALUMINUM FRAME FINISHES

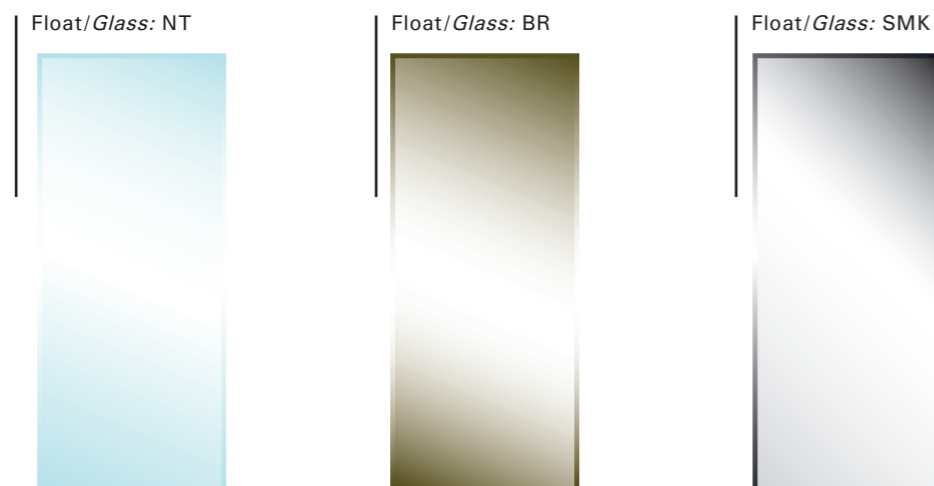
MATT FINISH



POLISHED FINISH



FLOAT / GLASS



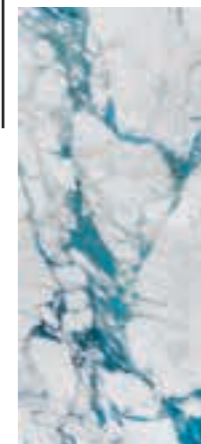
Calacatta Natural



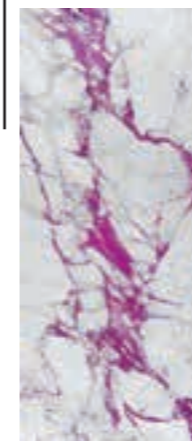
Calacatta Silver



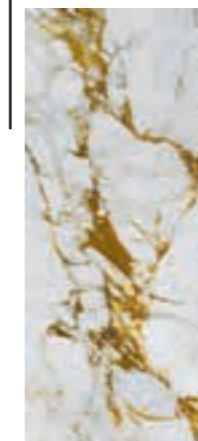
Calacatta Turchese



Calacatta Fuxia



Calacatta Gold



Marquinia Black



I toni dei campioni sono da considerarsi indicativi.  
Sample colours are considered indicative.

38 LASTRE GEM GLASS DISPONIBILI / 38 GEM GLASS SHEETS AVAILABLE

# VETRITE®

*gem glass*

Una creazione esclusiva di SICIS. La collezione è costituita da 38 lastre contraddistinte da colori ed espressività diverse.

*An exclusive collection by SICIS. The collection consists of 38 slabs distinguished by different colors and expressiveness.*

38 LASTRE GEM GLASS DISPONIBILI / 38 GEM GLASS SHEETS AVAILABLE

Agata Blue



Agata Lilla



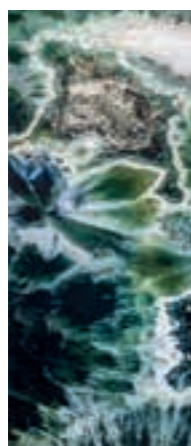
Aurora



Bloomer



Boulder



Canyon



Cave



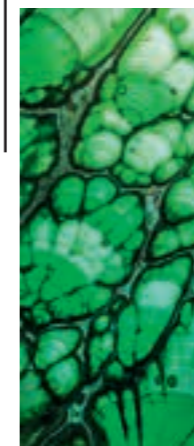
Chroma



Cliff



Clouds



Corundum



Crater



Crimson



Crystallised



Fable



Frost



Galaxy



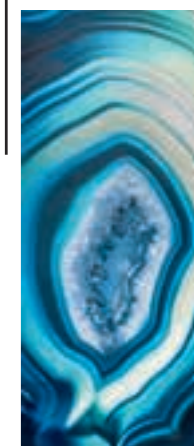
Grain



Ignite



Lagoon



I toni dei campioni sono da considerarsi indicativi.  
Sample colours are considered indicative.



Lake



Landscape



Lignin



Magma



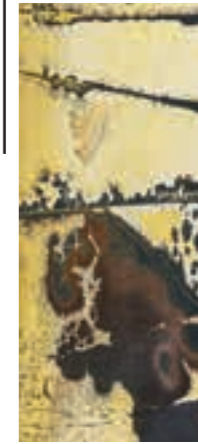
Solferino



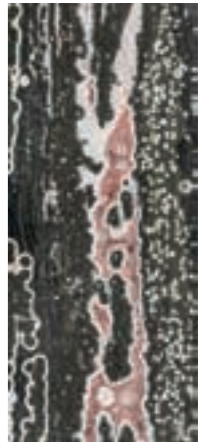
Sunburst



Terrain



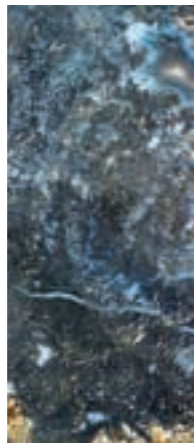
Unakite



Mahogany



Neve



Pangea Red



Punctum



Vulcano



Waves



Reef



River



Rock



Sepia



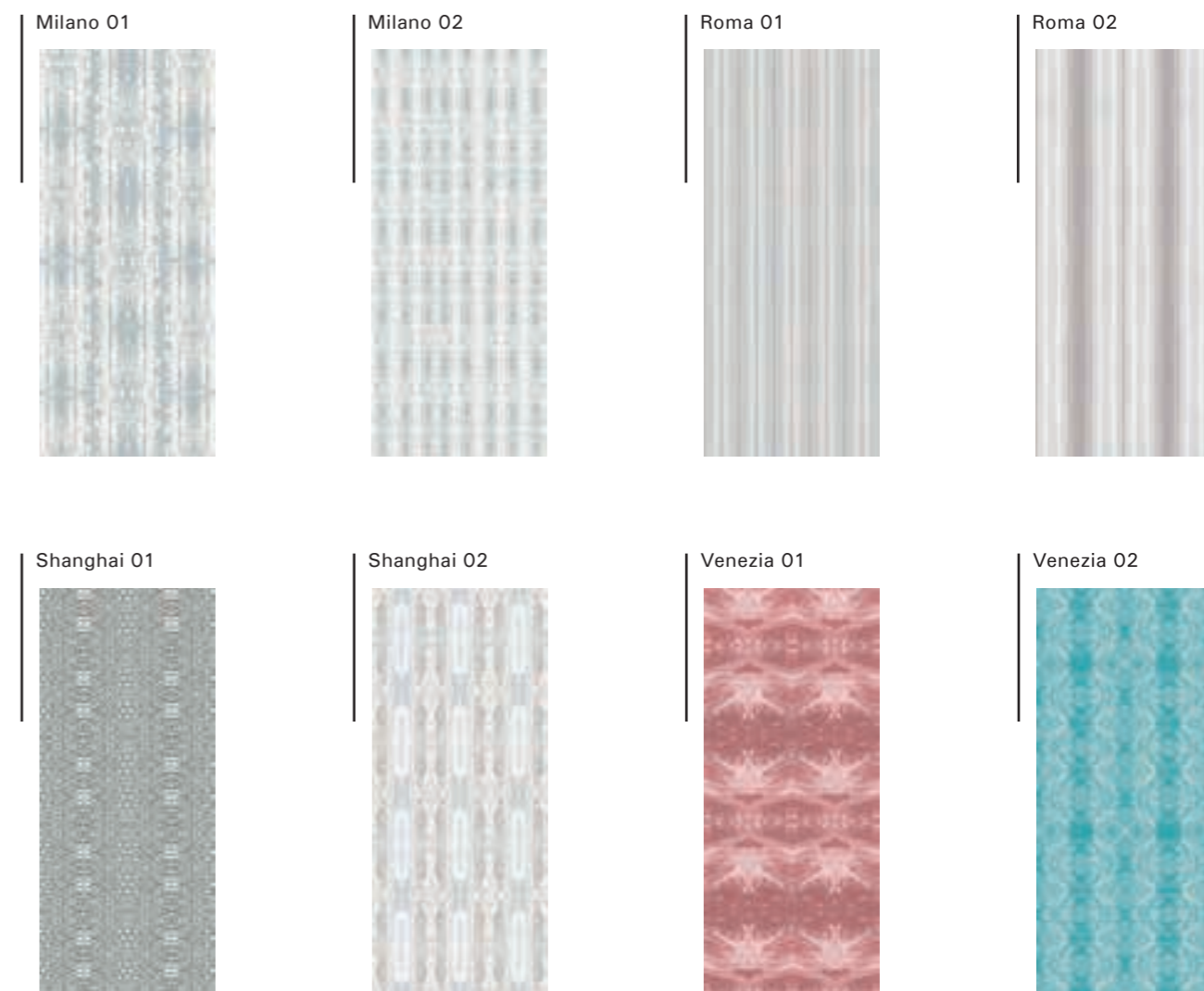
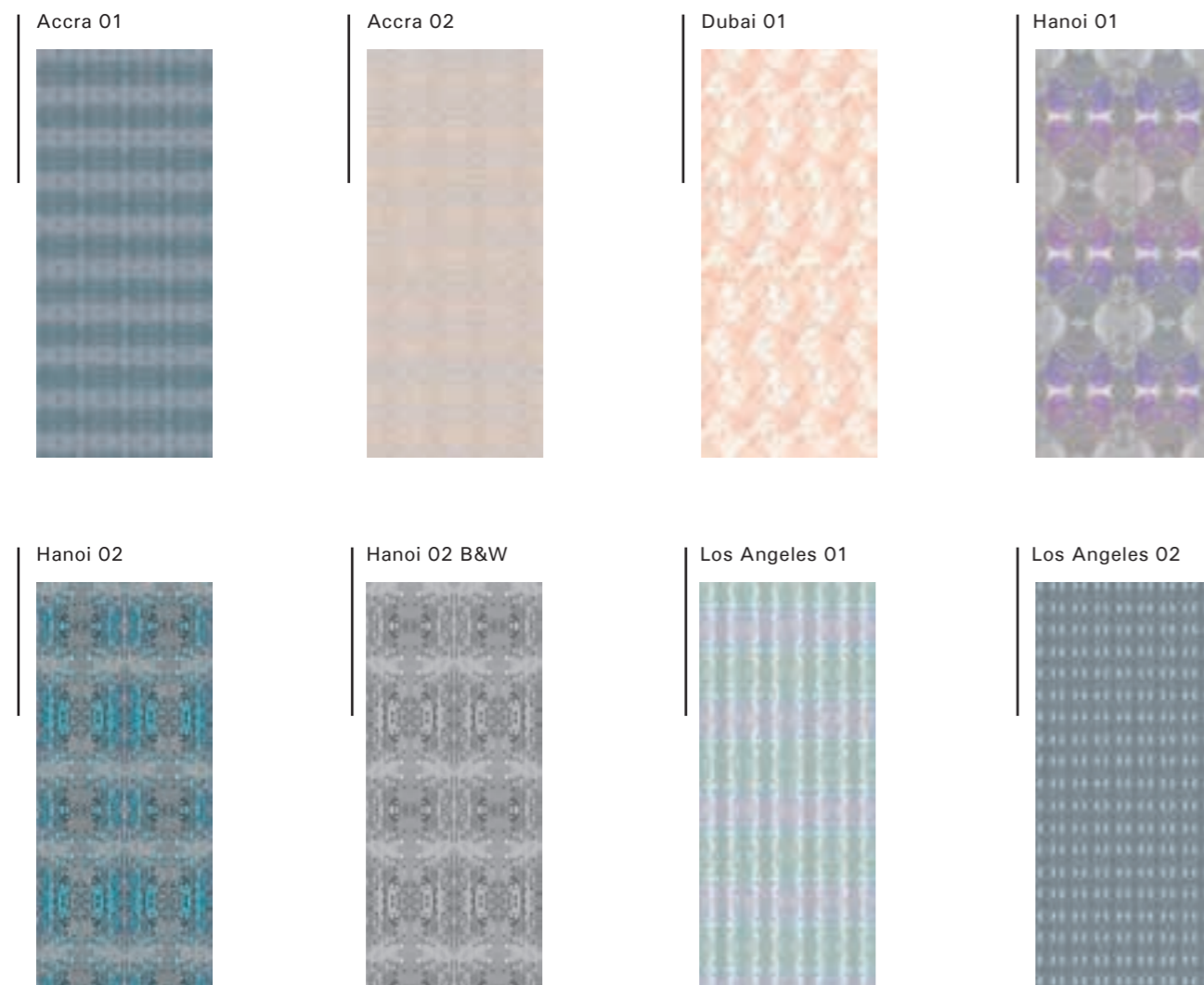
16 PATTERN DISPONIBILI / 16 PATTERNS AVAILABLE

**VETRITE®**  
SIGHT COLLECTION

Una collezione costituita da 16 lastre caratterizzate da ritmi grafici leggeri ed eleganti, che prendono spunto dalle macchie di Rorschach.

*A collection made up of 16 slabs characterized by light and elegant graphic rhythms, inspired by Rorschach inkblots.*

16 PATTERN DISPONIBILI / 16 PATTERNS AVAILABLE



I toni dei campioni sono da considerarsi indicativi.  
Sample colours are considered indicative.

16 LASTRE ONIGEM/ 16 ONIGEM SLABS

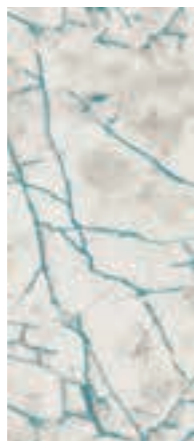
VETRITE®  
OniGem

16 LASTRE ONIGEM/ 16 ONIGEM SLABS

Onice avory



Onice bolt



Onice deep blue



Onice dusk



Onice Mocha



Onice Nebula



Onice Twilight



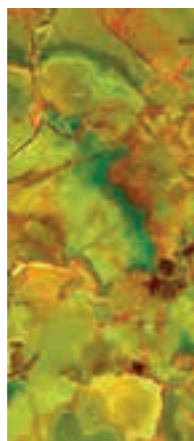
Onice Giada



Onice emerald



Onice green



Onice honey

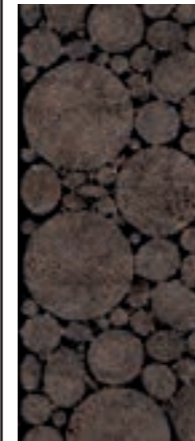


Onice ocean



NUOVE LASTRE VETRITE/ NEWS VETRITE SLABS

Lava



Mantle Azul



Frapuccino



Onice petroleum



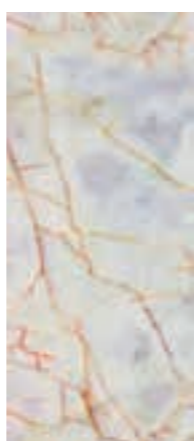
Onice pink



Onice rice



Onice spider



Geometric Concrete



Travertino



I toni dei campioni sono da considerarsi indicativi.  
Sample colours are considered indicative.

103 LASTRE DISPONIBILI / 103 SLABS AVAILABLE

VETRITE®

| Vetrite | Name                     | Vetrite | Name                  |
|---------|--------------------------|---------|-----------------------|
|         |                          |         | Canapa Papiro Blue    |
|         | Alma                     |         | Canapa Sutra Glacial  |
|         | Aluminium                |         | Corteza Brown         |
|         | Antique                  |         | Corteza Glacial       |
|         | Antique Blue             |         | Corteza Gold          |
|         | Antique Green            |         | Diluvio Moka          |
|         | Antique Ocra             |         | Dragon Boheme Copper  |
|         | Aquaforte Gold           |         | Dragon Boheme Grey    |
|         | Astrakan Brown           |         | Dragon Corteza Cream  |
|         | Astrakan Corten Brown    |         | Dragon Frayed Copper  |
|         | Astrakan Galactico Rusty |         | Dragon Jurassic Brown |
|         | Astrakan Giove Ecrú      |         | Dragon Papiro Green   |
|         | Astrakan Grey            |         | Dragon Papiro Red     |
|         | Astrakan Pavone          |         | Dragon Sparrago       |
|         | Astrakan Peltro Brown    |         | Dragon Sulphur Lime   |
|         | Astrakan Tanso Black     |         | Dragon Urano Doré     |
|         | Astrakan Violet          |         | Dust Gold             |
|         | Atlas Black Per-Grey     |         | Efesto Bronze         |
|         | Atlas Seppia Per-Gold    |         | Efesto Green          |
|         | Boheme Brown             |         | Elephant Cacao        |
|         | Boheme Grey              |         | Elephant Calima       |
|         | Bucolico Black Bo-Grey   |         | Elephant Charcoal     |
|         | Bucolico Black Tela-Grey |         | Elephant Copper       |
|         | Bucolico White Per-Grey  |         | Elephant Gold         |
|         | Canapa Ardesia           |         | Elephant Panna        |
|         | Canapa Fumo Sabbia       |         | Elephant Tortora      |

| Vetrite | Name                 | Vetrite | Name                      |
|---------|----------------------|---------|---------------------------|
|         | Eris Grey            |         | Resham Cipria             |
|         | Feather Black        |         | Resham Glacial            |
|         | Feather Champagne    |         | Rhino Orange              |
|         | Feather Cipria       |         | Ricordo Black Ele-Panna   |
|         | Feather Cromo        |         | Ricordo Black Per-Grey    |
|         | Feather Glacé        |         | Ricordo Blue Per-Grey     |
|         | Feather Grey         |         | Ricordo White Ele-Tortora |
|         | Feather Oliva        |         | Skin Fumo Mud             |
|         | Feather Saturno Tan  |         | Skin Urano Caramel        |
|         | Filo Silver          |         | Skin Urano Doré           |
|         | Fuliggine            |         | Suede Cream               |
|         | Fuliggine Gold       |         | Sulphur Lime              |
|         | Iguana Calima        |         | Sulphur Tortora           |
|         | Iguana Tortora       |         | Sutra Calima              |
|         | Jurassic Brown       |         | Sutra Chocolate           |
|         | Lizard Ottone Brown  |         | Tanso Bronze              |
|         | Lizard Sulphur Glacé |         | Tejus Mogano              |
|         | Mirror               |         | Tela Brown                |
|         | Neptune Petrolio     |         | Tela Dark                 |
|         | Papiro Gold          |         | Tela Grey                 |
|         | Papiro Rust          |         | Tela White                |
|         | Peltro Mud           |         | Timber Glacial            |
|         | Pergamino Glacial    |         | Veneziano Red             |
|         | Pergamino Gold       |         | Vis One                   |
|         | Pergamino Grey       |         | Vis Two                   |
|         | Plutone Taupe        |         | Zamak Bronze              |

I toni dei campioni sono da considerarsi indicativi.  
Sample colours are considered indicative.

#### AVVISO LEGALE

Ricevendo il presente catalogo SICIS, prendi atto ed accetti i seguenti termini e condizioni:

Il presente catalogo è e rimane di proprietà di SICIS S.r.l. ("SICIS").

SICIS si riserva il diritto, in qualsiasi momento, di richiederne la restituzione. Il catalogo è fornito a TITOLO GRATUITO e NON ne è AUTORIZZATA LA RIVENDITA. Se hai dovuto pagare per questo catalogo, ti preghiamo di segnalarcelo scrivendoci all'indirizzo riportato di seguito. Le leggi in materia di diritto d'autore (Copyright) proteggono il contenuto del presente catalogo, inclusi, senza alcuna limitazione, le fotografie, immagini, testi, layout ed i disegni in esso contenuti.

La riproduzione o la copia di qualsiasi parte del presente catalogo, inclusi, senza alcuna limitazione, le fotografie, immagini, testi, layout ed i disegni in esso contenuti, È VIETATA, e SICIS si riserva il diritto di intraprendere azione legale nei confronti di chiunque (incluso te) violi il presente divieto.

L'aver ricevuto una copia del presente catalogo, non dà diritto in alcun modo ad alcuna licenza da parte di SICIS, né implicita né tantomeno espressa, di riprodurre o copiare, in qualsiasi modo o forma, alcuna parte di esso.

Il marchio SICIS® è un marchio registrato e di proprietà della SICIS S.r.l., ed è protetto dalle leggi nazionali ed internazionali in materia.

SICIS espressamente si riserva tutti i diritti e rimedi.

#### LEGAL NOTICE

*By retaining this SICIS catalogue,*

*you acknowledge and agree to the following:*

*This catalogue is and remains the property of SICIS S.r.l. ("SICIS"). SICIS reserves the right, at any time, to request the return of this catalogue. The catalogue is provided to you FREE OF CHARGE and is NOT FOR RESALE.*

*If you paid for this catalogue, please write to SICIS at the address provided below.*

*Copyright laws protect the content of this catalogue, including, without limitation, the photographs, images, text, layout and designs contained therein.*

*The reproduction or copying of any part of this catalogue, including, without limitation, the photographs, images, text, layout and designs contained therein, IS PROHIBITED, and legal action may be commenced against anyone, including, but not limited to, yourself, who violates this prohibition.*

*By giving you a copy of this catalogue, SICIS is not thereby giving you any license, either implied or express, to reproduce or copy it or any parts of it, in any way.*

*The trademark SICIS® is a registered trademark and the property of SICIS S.r.l., and is protected under domestic and international laws.*

*SICIS reserves all its rights and remedies.*

www.sicis.com · info@sicis.com

SICIS · Sede Legale · Via Borgonuovo, 29 · 20121 Milano (Italy)

Sicis s.r.l. Ravenna (Italy) - June 2023

© 2021,2022,2023 Sicis S.r.l.

SICIS® is trademark of Sicis S.r.l.

#### SICIS ITALY

Showroom Milano

20121 · Via Fatebenefratelli, 8

Ph. +39 02 87 60 99 · Fax +39 02 72 09 68 53

Showroom & Factory Ravenna (Italy)

48123 · Via Canala, 85

Ph. +39 0544 469 711 · Fax +39 0544 46 98 11

#### SICIS FRANCE

Showroom Paris

75008 · 41, Rue François 1er

Ph. +33 (0)1 4952 8989 · Fax +33 (0)1 4952 8990

#### SICIS UNITED KINGDOM

Showroom & Offices London

15A Dover St, Mayfair, W1S 4LR

Ph. +44 207 491 9849

#### SICIS NORTH AMERICA

Corporate Headquarters New York

150 Bruckner Blvd Bronx · NY · 10454

Ph. +1 212 965 4100 · Fax +1 646 390 4587

#### SICIS H.K.LIMITED

Room D, 24F, Tai Yau Building

181 Johnston Road · Wanchai, Hong Kong

Ph. +(852) 2832 2830 · Fax +(852) 2833 9009

#### SICIS DUBAI DESIGN DISTRICT -U.A.E

Showroom & office Bld. 8, 1<sup>st</sup> Floor, Office 108

Ph. +00 971505270183

