

SICIS®
HOME COLLECTION



BALLET

LAMP SERIES

MADE IN ITALY

BALLET

CEILING LAMP

DESIGNED BY MASSIMILIANO RAGGI

Sospensioni realizzate con elementi in vetro pyrex nelle finiture bronzo, ambra e trasparente o cromo, fumè e trasparente, alternati a elementi decorativi in metallo bronzato o cromato e inserti in mosaico. Staffa/Rosone di fissaggio in finitura bronzo antico o cromo lucido.

Ceiling lamp realized with pyrex glass elements in bronzed, amber and transparent or chromed, smoked finish and transparent, with metal decorative elements in bronzed or chromed finish and mosaic decoration. Ceiling Cup made in antique bronze or polished chromed finish.



BALLET

CEILING LAMP - BRONZE





BALLET CEILING LAMP 1







BALLET CEILING LAMP 5











BALLET

CEILING LAMP
CHROME





BALLET CEILING LAMP 6







Cookies
Wine





BALLET CEILING LAMP 2









BALLET

WALL SCONCE

DESIGNED BY MASSIMILIANO RAGGI

Lampada a parete con elementi in vetro pyrex nelle finiture bronzo, ambra e trasparente o cromo, fumè e trasparente, alternati a elementi decorativi in metallo bronzato o cromato e inserti in mosaico. Staffa di fissaggio in finitura bronzo antico o cromo lucido e specchio bronzato o fumè.

Wall Sconce realized with pyrex glass elements in bronzed, amber and transparent or chromed, smoked finish and transparent, with metal decorative elements in bronzed or chromed finish and mosaic decoration. Wall Sconce fixing box made in antique bronze or polished chromed finish, bronzed or smoked mirror.



BALLET

WALL SCONCE - CHROME







BALLET WALL SCONCE







JOSEF HOFFMANN INTERIORS 1902-1913
The making of an exhibition





BALLET

WALL SCONCE - BRONZE







BALLET WALL SCONCE







BALLET

TABLE LAMP

DESIGNED BY MASSIMILIANO RAGGI

Lampada da tavolo realizzata con elementi in vetro pyrex nelle finiture bronzo, ambra e trasparente o cromo, fumè e trasparente, alternati a elementi decorativi in metallo bronzato o cromato e inserti in mosaico. Lampada da tavolo: Paralume in tessuto e base in Ebano, specchio bronzato o fumè.

Table Lamp realized with pyrex glass elements in bronzed, amber, and transparent or chromed, smoked finish and transparent, with metal decorative elements in bronzed or chromed finish and mosaic decoration. Table Lamp: Lampshade in fabric and base in polished Ebony, bronzed and smoked mirror.



BALLET

TABLE LAMP - CHROME







BALLET TABLE LAMP

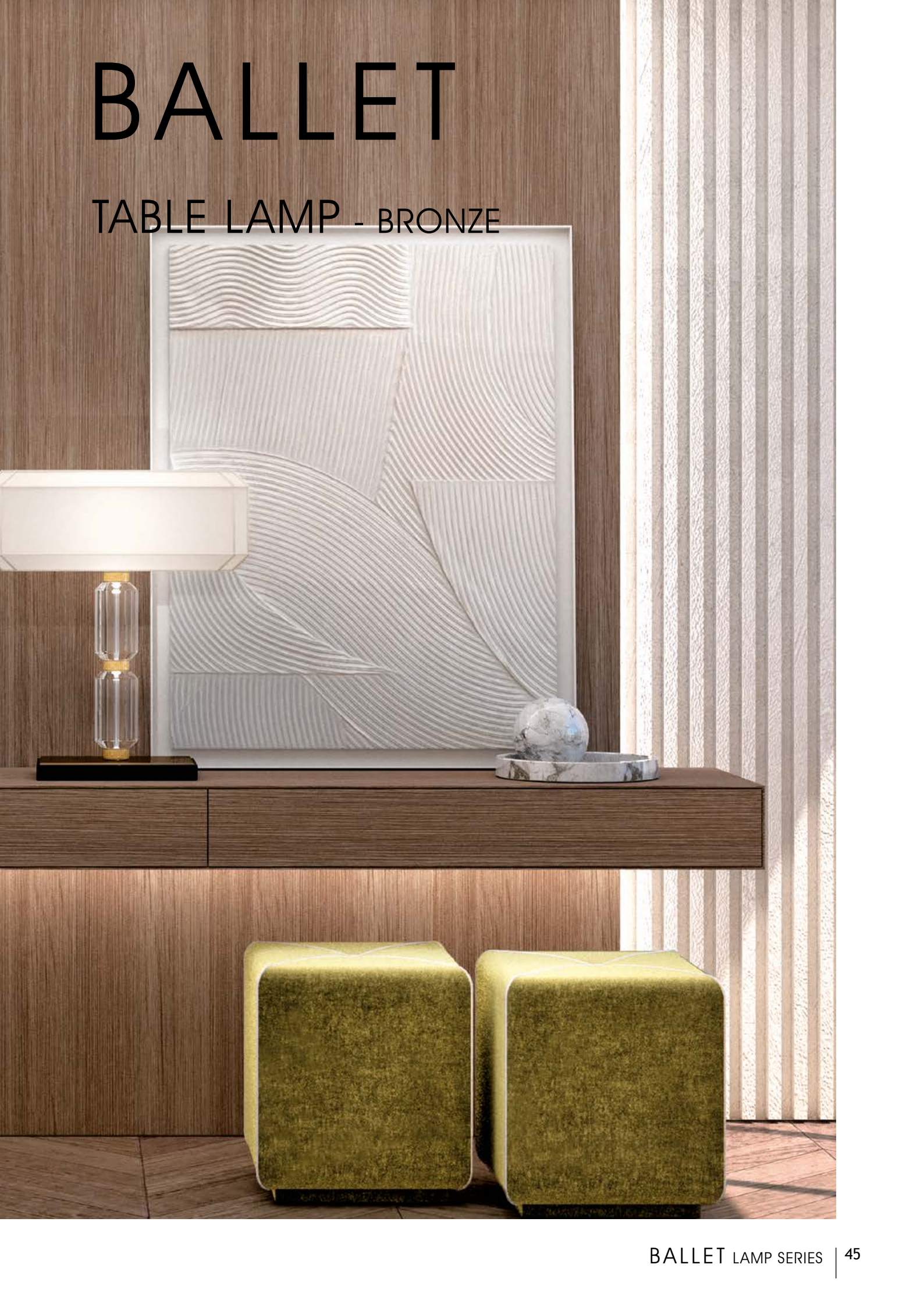






BALLET

TABLE LAMP - BRONZE







BALLET TABLE LAMP







BALLET

CUSTOM PROJECT
BESPOKE DIMENSIONS

BALLET BESPOKE PROJECT - "RETROGUSTO" RESTAURANT, MADRID







Retrogusto
Milan - Madrid













BALLET

TECHNICAL INFO

BALLET CEILING LAMP BRONZE

CEILING LAMP 1



CEILING LAMP 2



CEILING LAMP 3



CEILING LAMP 4



CEILING LAMP 5



CEILING LAMP 6



BALLET CEILING LAMP CHROME

CEILING LAMP 1



CEILING LAMP 2



CEILING LAMP 3



CEILING LAMP 4



CEILING LAMP 5



CEILING LAMP 6



BALLET CHANDELIER BRONZE / CHROME



BALLET TABLE LAMP BRONZE / CHROME



BALLET WALL SCONCE BRONZE / CHROME





BALLET TECHNICAL INFORMATION

CEILING LAMP 1

Dimensioni / Dimensions

Ø: 23 cm x H: 56 cm - Ø: 9 1/5" x H: 22"

Rosone / Ceiling rosone

Ø: 14 cm - Ø: 5 1/2"

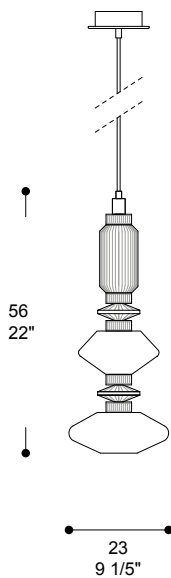
Peso / Weight

3 kg - 6,6 lbs

Informazioni tecniche /

Technical information

2 x 3 Watt LED 2700°K - 800 LUMEN
220 V - Different voltage on request
CE · UL



CEILING LAMP 2

Dimensioni / Dimensions

Ø: 23 cm x H: 64 cm - Ø: 9 1/5" x H: 25 1/4"

Rosone / Ceiling rosone

Ø: 14 cm - Ø: 5 1/2"

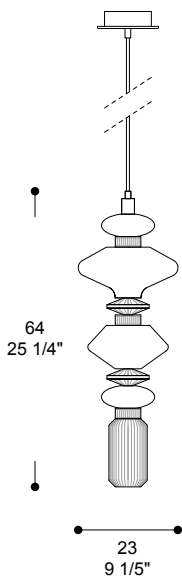
Peso / Weight

3 kg - 6,6 lbs

Informazioni tecniche /

Technical information

2 x 3 Watt LED 2700°K - 800 LUMEN
220 V - Different voltage on request
CE · UL



CEILING LAMP 3

Dimensioni / Dimensions

Ø: 23 cm x H: 43 cm - Ø: 9 1/5" x H: 16 7/8"

Rosone / Ceiling rosone

Ø: 14 cm - Ø: 5 1/2"

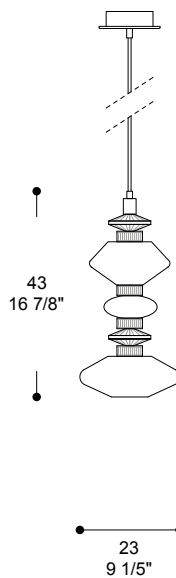
Peso / Weight

3 kg - 6,6 lbs

Informazioni tecniche /

Technical information

1 x 3 Watt LED 2700°K - 400 LUMEN
220 V - Different voltage on request
CE · UL



CEILING LAMP 4

Dimensioni / Dimensions

Ø: 23 cm x H: 41 cm - Ø: 9 1/5" x H: 16 1/8"

Rosone / Ceiling rosone

Ø: 14 cm - Ø: 5 1/2"

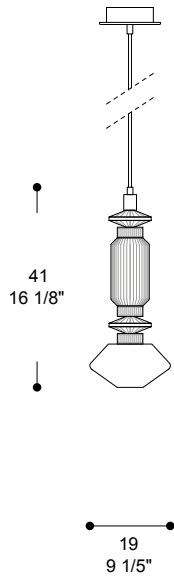
Peso / Weight

3 kg - 6,6 lbs

Informazioni tecniche /

Technical information

1 x 3 Watt LED 2700°K - 400 LUMEN
220 V - Different voltage on request
CE · UL



CEILING LAMP 5

Dimensioni / Dimensions

Ø: 13 cm x H: 53 cm - Ø: 5 1/8" x H: 20 7/8"

Rosone / Ceiling rosone

Ø: 14 cm - Ø: 5 1/2"

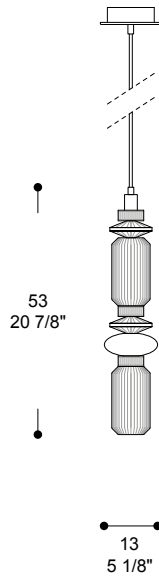
Peso / Weight

3 kg - 6,6 lbs

Informazioni tecniche /

Technical information

2 x 3 Watt LED 2700°K - 800 LUMEN
220 V - Different voltage on request
CE · UL



CEILING LAMP 6

Dimensioni / Dimensions

Ø: 9 cm x H: 90 cm - Ø: 3 1/2" x H: 35 3/8"

Rosone / Ceiling rosone

Ø: 14 cm - Ø: 5 1/2"

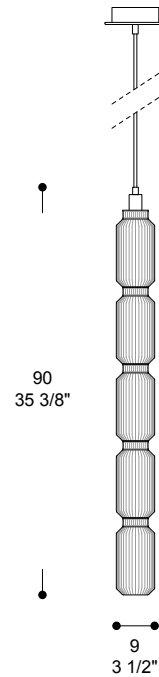
Peso / Weight

3 kg - 6,6 lbs

Informazioni tecniche /

Technical information

3 x 3 Watt LED - 2700°K · 1200 LUMEN
220 V - Different voltage on request
CE · UL



BALLET TECHNICAL INFORMATION

CEILING CHANDELIER

Dimensioni / Dimensions

L: 40 x P: 40 cm x H: 100 cm
 W: 15 3/4" x D: 15 3/4" x H: 39 3/8"

Rosone / Ceiling rosone

L: 40 x P: 40 cm - W: 15 3/4" x D: 15 3/4"

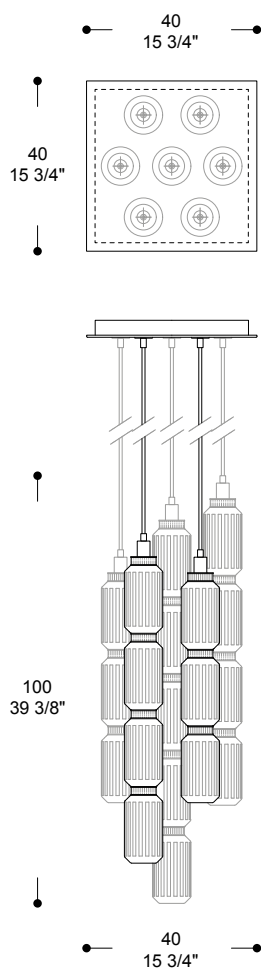
Peso / Weight

16 kg · 35,3 lbs

Informazioni tecniche /

Technical information

11 x 3 Watt LED · 2700°K · 13200 LUMEN
 220 V · Different voltage on request
 CE · UL



ROSONE / CEILING ROSONE *

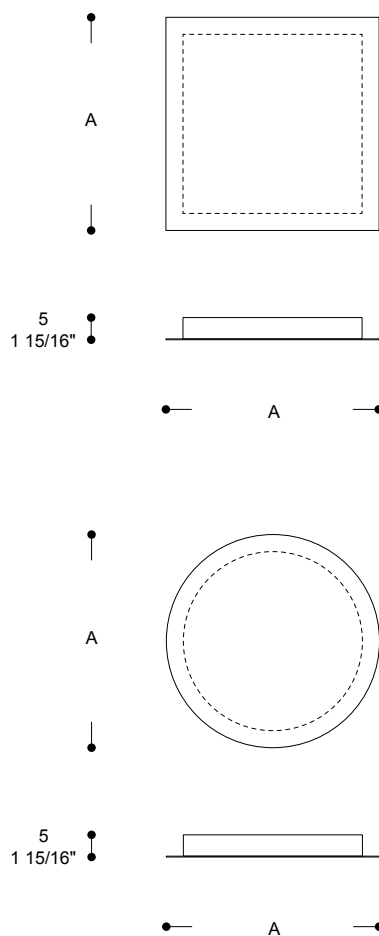
Dimensioni / Dimensions

A: 40, 50, 60, 90, 120 cm
 A: 15 3/4", 19 11/16", 23 5/8", 35 7/16", 47 1/4" cm

*

Rosone per realizzare composizioni personalizzate abbinabile con:
Ceiling rosone to create customized compositions combinable with:

CEILING LAMP 1,2,3,4,5,6



WALL SCONCE

Dimensioni / Dimensions

L: 24 cm x P: 27 cm x H: 68 cm
W: 9 1/2" x D: 10 3/4" x H: 26 3/4"

Ingombro fissaggio / Fixing frame

Ø: 19 cm - Ø: 7 1/2"

Peso / Weight

4 Kg · 8.8 lbs

Informazioni tecniche /

Technical information

2 x 3 Watt LED 2700°K · 800 LUMEN
220 V · Different voltage on request
CE · UL

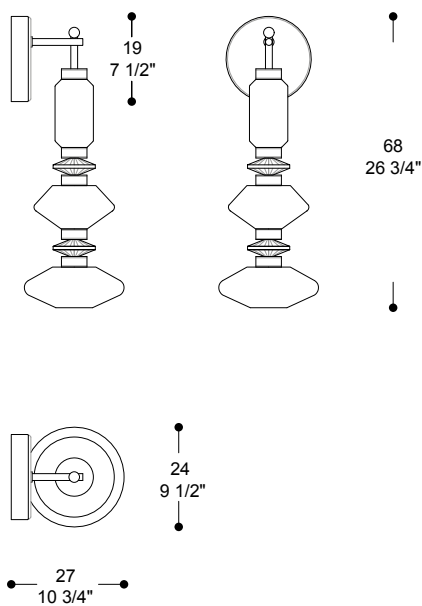


TABLE LAMP

Dimensioni / Dimensions

L: 54 cm x P: 32 cm x H: 63 cm
W: 21 1/4" x D: 12 5/8" x H: 24 13/16"

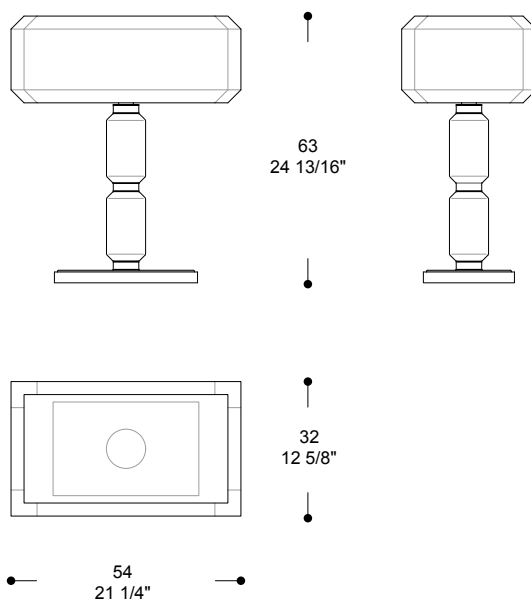
Peso / Weight

6 Kg · 13.23 lbs

Informazioni tecniche /

Technical information

1 x E27 Max 60 Watt + 2 x 3 Watt LED, 2700°K · 800 LUMEN LED
220 V · Different voltage on request
CE · UL



BALLET MATERIALS

METAL FINISHES

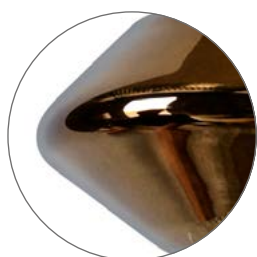


Bronzo antico
Antique bronze

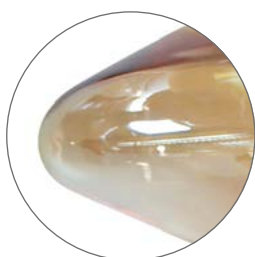


Cromo lucido
Polished chrome

SHADE FINISHES



Vetro pyrex metallizzato bronzo
Bronze metallized pyrex glass

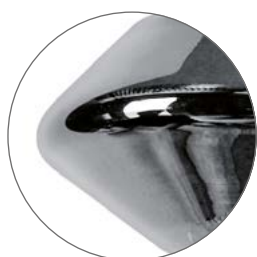


Vetro pyrex ambra
Amber pyrex glass



Vetro pyrex trasparente
Transparent pyrex glass

BRONZE VERSION



Vetro pyrex metallizzato cromo
Chrome metallized pyrex glass



Vetro pyrex fumè
Fumè pyrex glass



Vetro pyrex trasparente
Transparent pyrex glass

CHROME VERSION

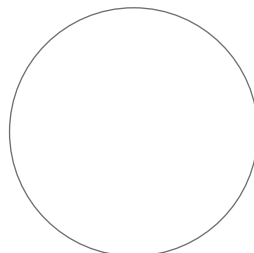
MOSAIC INSERT



Oro
Gold



Platino
Platinum

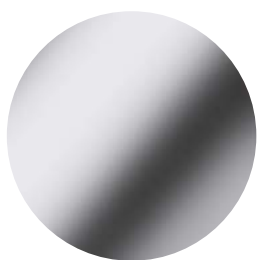


Colore personalizzato a richiesta
Custom color on request

MIRROR FINISHES



Specchio bronzo
Bronze mirror



Specchio cromo
Chrome mirror

AVVISO LEGALE

Ricevendo il presente catalogo SICIS, prendi atto ed accetti i seguenti termini e condizioni:

Il presente catalogo è e rimane di proprietà di SICIS S.r.l. ("SICIS").

SICIS si riserva il diritto, in qualsiasi momento, di richiederne la restituzione. Il catalogo è fornito a TITOLO GRATUITO e NON ne è AUTORIZZATA LA RIVENDITA. Se hai dovuto pagare per questo catalogo, ti preghiamo di segnalarcelo scrivendoci all'indirizzo riportato di seguito.

Le leggi in materia di diritto d'autore (Copyright) proteggono il contenuto del presente catalogo, inclusi, senza alcuna limitazione, le fotografie, immagini, testi, layout ed i disegni in esso contenuti.

La riproduzione o la copia di qualsiasi parte del presente catalogo, inclusi, senza alcuna limitazione, le fotografie, immagini, testi, layout ed i disegni in esso contenuti, È VIETATA, e SICIS si riserva il diritto di intraprendere azione legale nei confronti di chiunque (incluso te) violi il presente divieto.

L'aver ricevuto una copia del presente catalogo, non dà diritto in alcun modo ad alcuna licenza da parte di SICIS, né implicita né tantomeno espressa, di riprodurre o copiare, in qualsiasi modo o forma, alcuna parte di esso.

Il marchio SICIS® è un marchio registrato e di proprietà della SICIS S.r.l., ed è protetto dalle leggi nazionali ed internazionali in materia.

SICIS espressamente si riserva tutti i diritti e rimedi.

LEGAL NOTICE

By retaining this SICIS catalogue, you acknowledge and agree to the following:

This catalogue is and remains the property of SICIS S.r.l. ("SICIS").

SICIS reserves the right, at any time, to request the return of this catalogue. The catalogue is provided to you FREE OF CHARGE and is NOT FOR RESALE. If you paid for this catalogue, please write to SICIS at the address provided below.

Copyright laws protect the content of this catalogue, including, without limitation, the photographs, images, text, layout and designs contained therein.

The reproduction or copying of any part of this catalogue, including, without limitation, the photographs, images, text, layout and designs contained therein, IS PROHIBITED, and legal action may be commenced against anyone, including, but not limited to, yourself, who violates this prohibition.

By giving you a copy of this catalogue, SICIS is not thereby giving you any license, either implied or express, to reproduce or copy it or any parts of it, in any way.

The trademark SICIS® is a registered trademark and the property of SICIS S.r.l., and is protected under domestic and international laws.

SICIS reserves all its rights and remedies.

www.sicis.com · info@sicis.com

SICIS · Sede Legale · Via Borgonuovo, 29 · 20121 Milano (Italy)

Sicis s.r.l. Ravenna (Italy) - April 2022

© 2019-2020-2021-2022 Sicis S.r.l.

SICIS® is trademark of Sicis S.r.l.

SICIS® è un marchio di Sicis S.r.l.

SICIS ITALY

Showroom Milano

20121 · Via Fatebenefratelli, 8

Ph. +39 02 87 60 99 · Fax +39 02 72 09 68 53

Showroom & Factory Ravenna (Italy)

48123 · Via Canala, 85

Ph. +39 0544 469 711 · Fax +39 0544 46 98 11

SICIS FRANCE

Showroom Paris

75008 · 41, Rue François 1er

Ph. +33 (0)1 4952 8989 · Fax +33 (0)1 4952 8990

SICIS SPAIN

Showroom Madrid

28006 · 33, calle Josè Ortega y Gasset

Ph. +34 910572844

SICIS UNITED KINGDOM

Showroom & Offices London

15A Dover St, Mayfair, W1S 4LR

Ph. +44 207 491 9849

SICIS H.K. LIMITED

Room D, 24F, Tai Yau Building

181 Johnston Road, Wanchai, Hong Kong

Ph. +(852) 2832 2830 · Fax +(852) 2833 9009

SICIS NORTH AMERICA

Corporate Headquarters New York

10454 · 150 Bruckner Blvd Bronx

Ph. +1 212 965 4100 · Fax +1 646 390 4587

SICIS®

